

**NESPRESSO**

# VERTUO POP+



# SAFETY



## Before first use, carefully read the Safety instructions leaflet

**FR** Avant la première utilisation, lisez attentivement la notice de sécurité **DE** Lesen Sie vor der ersten Benutzung sorgfältig die beiliegenden Sicherheitshinweise **IT** Prima di utilizzare l'apparecchio per la prima volta, leggere attentamente le istruzioni di sicurezza **ES** Antes del primer uso, lea atentamente las instrucciones de seguridad **PT** Antes da primeira utilização, ler cuidadosamente as instruções de segurança **CS** Před prvním použitím si pečlivě přečtěte příbalový leták s bezpečnostními pokyny **SK** Pred prvým použitím si pozorne prečítajte príbalový leták s bezpečnostnými pokynmi **HU** Az első használat előtt figyelmesen olvassa el a biztonsági utasításokat tartalmazó tájékoztatót **EL** Πριν από την πρώτη χρήση, διαβάστε προσεκτικά το φυλλάδιο οδηγιών ασφαλείας **PL** Przed pierwszym użyciem przeczytaj uważnie ulotkę dotyczącą bezpieczeństwa **RU** Внимательно прочитайте инструкцию по технике безопасности перед первым использованием **NL** Lees de veiligheidsvoorschriften aandachtig door voor het eerste gebruik **DA** Før du bruger den første gang, læs venligst sikkerhedsanvisningerne grundigt **NO** Før førstegangsbruk, les sikkerhetsinstruksjonene nøye **SV** Innan första användning, läs igenom säkerhetsinstruktionerna noga **FI** Lue turvallisuuohjeet huolellisesti ennen ensimmäistä käyttökertaa **RO** Înainte de prima utilizare citiți cu atenție instrucțiunile de siguranță **TR** İlk kullanımdan önce güvenlik talimatlarını dikkatlice okuyunuz **CN** 首次使用前, 请仔细阅读安全须知 **KR** 처음 사용하기 전에 반드시 사용 설명서와 안전 수칙을 참고하세요 **HK** 首次使用前, 請先參閱安全須知 **TW** 首次使用前, 請仔細閱讀安全說明手冊 **BR** Antes do primeiro uso, leia cuidadosamente o manual de instruções **ES-LATAM** Antes del primer uso, lea atentamente las instrucciones **TH** ก่อนใช้งานครั้งแรก โปรดอ่านคำแนะนำด้านความปลอดภัยทั้งหมดอย่างรอบคอบ **AR** قبل الاستخدام لأول مرة, اقرأ بعناية نشرة تعليمات السلامة

**FR** Consignes de sécurité **DE** Sicherheitshinweise **IT** Sicurezza **ES** Seguridad **PT** Segurança **PL** Zasady bezpieczeństwa **CS** Bezpečnost **SK** Bezpečnosť **HU** Biztonság **EL** Ασφάλεια **RU** Меры предосторожности **NL** Veiligheid **DA** Sikkerhedsanvisninger **NO** Sikkerhet **SV** Säkerhet **FI** Turvallisuus **RO** Instrucțiuni de siguranță **TR** Güvenlik **CN** 安全须知 **KR** 안전 수칙 **HK** 安全資訊 **TW** 安全須知 **BR** Segurança **ES-LATAM** Indicaciones de seguridad **TH** ความปลอดภัย **AR** تحذيرات السلامة



## FIRST USE AND PAIRING

**FR** Première utilisation et appairage **DE** Erste Inbetriebnahme und Verbindung **IT** Primo utilizzo e associazione **ES** Primer uso y conexión  
**PT** Primeira utilização e emparelhamento **CS** První použití a spárování **SK** Prvé použitie a spárovanie **HU** Első használat és párosítás  
**EL** Πρώτη χρήση και σύζευξη **PL** Pierwsze użycie i parowanie **RU** Первое использование и соединение устройств **NL** Eerste gebruik en koppelen **DA** Førstegangsbrug og parring **NO** Førstegangsbruk og parring **SV** Första användning och parkoppling **FI** Ensimmäinen käyttökerta ja laiteparin muodostaminen **RO** Prima utilizare și sincronizarea espressorului **TR** İlk kullanım ve eşleştirme **CN** 首次使用及连接  
**KR** 처음 사용하기 / 커텍티비티 기능으로 페어링하기 **HK** 首次使用及連接 **TW** 首次使用與連線配對 **BR** Primeiro uso e emparelhamento  
**ES-LATAM** Primer uso y conectividad de la máquina **TH** การใช้งานครั้งแรกและการเชื่อมต่อ **AR** الاستخدام الأول و الربط بالهاتف الذكي



## COFFEE PREPARATION

**FR** Préparation du café **DE** Kaffeezubereitung **IT** Preparazione del caffè **ES** Preparación del café **PT** Preparação de café  
**CS** Příprava kávy **SK** Príprava kávy **HU** Kávékészítés **EL** Παρασκευή καφέ **PL** Przygotowywanie kawy **RU** Приготовление кофе  
**NL** Koffie bereiden **DA** Kaffetilberedning **NO** Kaffetilberedning **SV** Kaffeförberedelse **FI** Kahvin valmistus **RO** Pregătirea cafelei  
**TR** Kahve Hazırlama **CN** 咖啡制备 **KR** 커피 추출하기 **HK** 調製咖啡 **TW** 調製咖啡 **BR** Preparo do café **ES-LATAM** Preparación de café  
**TH** การเตรียมเครื่องดื่ม (กาแฟ) **AR** تحضير القهوة



## CLEANING AND DESCALING

**FR** Nettoyage et Détartrage **DE** Reinigung und Entkalkung **IT** Pulizia e Decalcificazione **ES** Limpieza y Descalcificación **PT** Limpeza e Descalcificação  
**CS** Čištění a odvápnění **SK** Čistenie a odvápnenie **HU** Tisztítás és Vízkőmentesítés **EL** Καθαρισμός και αφαλάτωση  
**PL** Czyszczenie i odkamienianie **RU** Очистка от накипи **NL** Reinigen en ontkalken **DA** Rengøring og afkalkning **NO** Rengjøring og avkalking  
**SV** Rengöring och avkalkning **FI** Puhdistaminen ja Kalkinpoisto **RO** Curățare și decalcifiere **TR** Temizleme ve Kireç Çözme  
**CN** 清洗和除垢 **KR** 청소하기 / 디스케일링 **HK** 清洗及除磷 **TW** 清潔與除垢 **BR** Limpeza e Descalcificação **ES-LATAM** Limpieza y Descalcificación  
**TH** การล้างทำความสะอาดและการขจัดคราบตะกอน **AR** تنظيف الماكينة و إزالة الترسبات

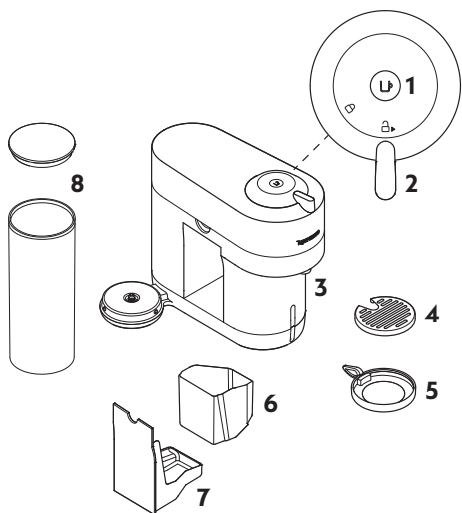


## BLINKING SUMMARY

**FR** Identification des voyants lumineux **DE** Bedeutung der blinkenden LEDs **IT** Panoramica delle spie luminose **ES** Resumen de alertas luminosas  
**PT** Resumo de alertas luminosas **CS** Význam světelných signálů **SK** Význam svetelných signálov **HU** Állapotjelzések **EL** Σύνοψη φωτεινών ενδείξεων  
**PL** Objaśnienie podświetlenia przycisku **RU** световые индикаторы **NL** Overzicht van het knipperen **DA** Kort beskrivelse af knapperne  
**NO** Beskrivelse av blinking på knappene **SV** Sammanfattning av blinkningar **FI** Merkkivalojen yhteenvedo **RO** Prezentarea alertelor  
**TR** Sinyal Özeti **CN** 闪灯提示 **KR** 버튼 불빛 깜박임 요약 **HK** 閃燈提示 **TW** 閃燈提示 **BR** Índice das luzes piscantes  
**ES-LATAM** Resumen de parpadeo **TH** การแสดงสถานะไฟกระพริบ **AR** دليل زر التنشغيل

# OVERVIEW

## VERTUO POP+



FR Informations générales DE Übersicht  
 IT Informazioni generali ES Visión general  
 PT Visão geral CS Přehled SK Prehľad  
 HU Áttekintés EL Σύνοψη PL Informacje ogólne  
 RU Обзор NL Overzicht DA Oversigt  
 NO Oversikt SV Översikt FI Yleiskatsaus  
 RO Prezentare generală a aparatului TR Genel Bakış CN 概况 KR 각 부분별 이름 HK 總覽  
 TW 概述 BR Visão Geral ES-LATAM Visión general TH ภาพรวมของเครื่อง มลخص AR

- 1 ON/OFF and coffee button** FR ON/OFF et bouton Café DE AN/AUS und Kaffee-Taste IT Tasto ON/OFF e tasti caffè ES Botón de ENCENDIDO/APAGADO y de café PT Botão ON/OFF e de café CS Tlačítko ZAPNOUTI/VYPNOUT a pro přípravu kávy SK Tlačidlo ZAPNÚTI/VYPNÚTI a na prípravu kávy HU BE/KI és kávé gomb EL Κομμη ενεργοποίησης/απενεργοποίησης και καφέ PL WŁ./WYŁ. i przycisk parzenia kawy RU BKЛ/BKЛ и кнопка приготовления напитка NL AAN/UIT en koffieknop DA ON/OFF og kaffeknap NO AV/PÅ og kaffeknapp SV PÅ/AV och kaffeknapp FI ON/OFF- ja kahvipainike RO Buton de PORNIRE/OPRIRE și buton pentru cafea TR AÇ/KAPA ve Kahve Düğmesi CN 开/关及咖啡按键 KR 전원/커피 버튼 HK 開/關及咖啡按鈕 TW 開/關及咖啡按鈕 BR Botão liga/desliga e de café ES-LATAM Botón de encendido y apagado (ON/OFF) y café TH ปุ่มเปิด/ปิด และปุ่มทำกาแฟ รز تشغيل/إيقاف وزر القهوة AR
- 2 Locking/unlocking lever** FR Levier de verrouillage/déverrouillage DE Verriegeln/Entriegeln des Hebels IT Bloccare/Sbloccare la leva ES Palanca de bloqueo/desbloqueo PT Manipulo de bloqueio e desbloqueio CS Páka k zamknutí/odemknutí SK Páka na zamknutie/odomknutie HU Záró/Nyitó kar EL Μοχλός ασφάλισης/απασφάλισης PL Blokowanie/Odblokowanie dźwigni RO Рычар блокіровка/открытия крышки NL Vergrendel/Ontgrendelhendel DA Låse/aflåse håndtag NO Låse/låse opp håndtak SV Spak för låsning och upplåsning FI Lukitus- ja avausvipu RO Mâner blocare/deblocare TR Kilitleme/Kilit açma kolu CN 锁定/解锁手柄 HK 開/關及咖啡按鈕 TW 開/關及咖啡按鈕 BR Botão trava/destrava a alavanca ES-LATAM Palanca de bloqueo y desbloqueo TH กำน้ำเชื่อม/ปลดล็อก คفل/تحريك المقبض AR
- 3 Coffee outlet** FR Sortie du café DE Kaffee-Auslauf IT Erogatore di caffè ES Salida del café PT Saída de café CS Výpusť kávy SK Výpusť kávy HU Kávékifolyó EL Στόμιο εκροής καφέ PL Wylot kawy RU Открытие выхода кофе NL Koffie uitloop DA Kaffeudløb NO Kaffeutløp SV Kaffeutlopp FI Kahvisuutin RO Unitate de extracție a cafelei TR Kahve çıkışı CN 咖啡出口 KR 커피출구 HK 咖啡出口 TW 咖啡出口 BR Saída de café ES-LATAM Salida de café TH ช่องน้ำดื่มกาแฟ AR
- 4 Drip grid** FR Grille d'égouttage DE Abtropfgitter IT Griglia raccogli gocce ES Rejilla antigoteo PT Grelha da bandeja de gotas CS Odkarváací mřížka SK Mriežka na odkvapkanie HU Csepprács EL Σύρρα αποστράγγισης PL Kratka ociekowa TR Решетка подставки под чашку NL Lekrooster DA Rist NO Dryppristil SV Droppgaller FI Tipparitilä RO Grilă de picurare TR Damlama izgarası CN 滴水隔網 KR 드립 그리드 HK 滴水柵格 TW 滴水盤柵格 BR Grade de gotejamento ES-LATAM Rejilla de goteo TH ภาชนะรองน้ำหยด شبكة التقطير AR
- 5 Adjustable cup support** FR Support de tasse ajustable DE Verstellbare Tassenhalterung IT Supporto della tazza regolabile ES Soporte de taza ajustable PT Suporte de chávena ajustável CS Nastavitelný podstavec pod šálek SK Nastavitelný podstavec pod šálku HU Állítható észeszetartó EL Ρυθμιζόμενη βάση κύπιας PL Regulowana podstawka pod filiżankę RO Ρεγυλιερουμεα podstavka под чашку NL Verstellbare kophouder DA Justerbar kopstøtte NO Justerbar koppholder SV Justerbar kophållare FI Säädettävä kupin tuki RO Suport pentru ceașcă ajustabil TR Ayarlanabilir fincan desteği CN 可调节杯托 KR 눈이 조정이 가능한 컵 받침 HK 可調節杯架 TW 可調節杯架 BR Suporte ajustável de xícara ES-LATAM Soporte para tazas ajustable TH ฐานรองแก้วแบบปรับได้ حامل الكوب القابل للتعديل AR
- 6 Container for used capsules** FR Réservoir pour capsules usagées DE Kapselbehälter für gebrauchte Kapseln IT Contenitore per capsule usate ES Contenedor de cápsulas usadas PT Depósito de cápsulas usadas CS Kontejnér na použité kapsle SK Nádoba na použité kapsuly HU Használtkapszula-tároló EL Δοχείο χρησιμοποιημένων καψουλών PL Pojemnik na zużyte kapsułki RU Контейнер для использованных кофе-капсул NL Bakje voor gebruikte capsules DA Kapselbeholder NO Kapselbeholder SV Behållare för använda kapslar FI Käytettyjen kapselien säiliö RO Recipient colectare capsule TR Kullanılmış Kapsül Hazinesi CN 废弃粉囊盒 KR 캡슐 잔테이너 HK 粉囊容器 TW 膠囊儲存盒 BR Coletor de cápsulas usadas ES-LATAM Contenedor de cápsulas usadas TH ถังรองรับแคปซูลที่ใช้แล้ว وعاء الكبسولات المستعمدة AR
- 7 Drip tray** FR Bac d'égouttage DE Abtropfschale IT Vaschetta raccogli gocce ES Bandeja de goteo PT Bandeja de gotas CS Odkarváací miska SK Zberná miska HU Csepetgetőtálca EL Δοχείο συλλογής σταγόνων καφέ PL Tacka ociekowa RU Каплексоборник NL Lekbak DA Dryppbakke NO Dryppskål SV Droppbricka FI Tipra-alusta RO Țăviță de picurare TR Damlama Tepsi CN 滴水盘 KR 드립 트레이 HK 滴水盤 TW 滴水盤 BR Bandeja de gotejamento ES-LATAM Charola de goteo TH ภาชนะรองน้ำหยด ถาดรับน้ำหยด AR
- 8 Water tank** FR Réservoir d'eau DE Wassertank IT Serbatoio dell'acqua ES Depósito de agua PT Depósito de água CS Nádoba na vodu SK Nádžka na vodu HU Víztartály EL Δεξαμενή νερού PL Zbiornik na wodę RO Rezervuar pentru apă TR Su Hazinesi CN 水箱 KR 물통 HK 水箱 TW 水箱 BR Reservatório de água ES-LATAM Tanque de agua TH ถังน้ำพร้อมฝาปิด ماء خزان AR

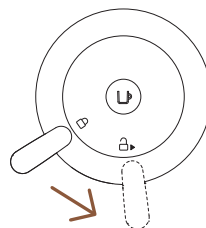
# FULL USER MANUAL



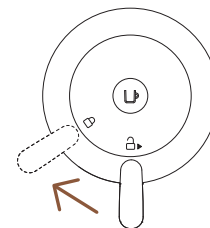
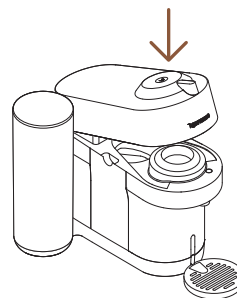
**FR** Mode d'emploi complet **DE** Komplette Bedienungsanleitung **IT** Manuale di istruzioni completo **ES** Manual de usuario completo **PT** Manual de utilizador completo **CS** Uživatelská příručka – plné znění **SK** Uživatelská príručka – plné znenie **HU** Teljes használati utasítás **EL** Πλήρες εγχειρίδιο χρήστη **PL** Pełna instrukcja obsługi **RU** Полное руководство пользователя **NL** Complete handleiding **DA** Komplet brugsanvisning **NO** Komplet bruksanvisning **SV** Komplet bruksanvisning **FI** Käyttöopas **RO** Manual de utilizare **TR** Kullanım Kılavuzu **CN** 完整的使用说明 **KR** 사용 설명서 **HK** 完整的使用說明 **TW** 完整說明書 **BR** Manual do usuário completo **ES-LATAM** Manual Completo **TH** คู่มือใช้งานฉบับสมบูรณ์ **دليل المستخدم الكامل** **AR**

## OPEN/CLOSE

OPEN

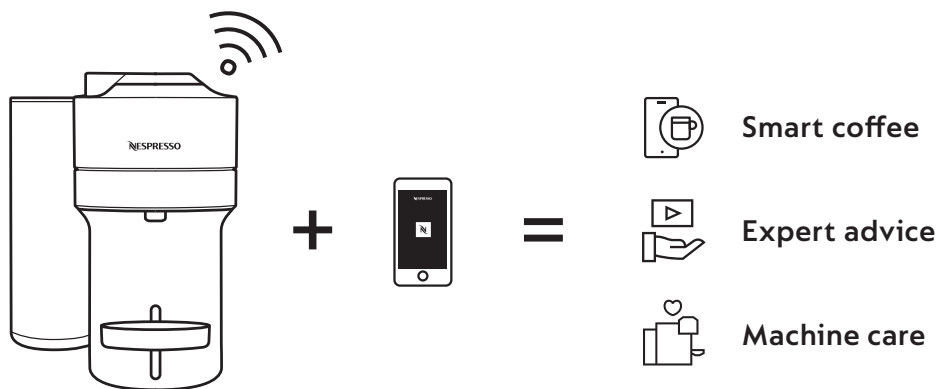


CLOSE



**FR** Ouverture/fermeture **DE** Öffnen/schliessen **IT** Apri/chiudi **ES** Abrir/cerrar **PT** Abrir/fechar **CS** Otevření/zavření **SK** Otvorenie/zatvorenie **HU** Nyit/zár **EL** Άνοιγμα/Κλείσιμο **PL** Otwórz/zamknij **RU** Открывание/Закрывание **NL** Openen/sluiten **DA** Åben/luk **NO** Åpne/lukke **SV** Öppna/stäng **FI** Avaa/sulje **RO** Deschide/Închide **TR** Açık/Kapalı **CN** 打开/关闭 **KR** 헤드 열기/닫기 **HK** 開/關 **TW** 打開/關閉 **BR** Abrir/Fechar **ES-LATAM** Abrir/cerrar **TH** เปิด/ปิด **فتح/إغلاق** **AR**

# CONNECTIVITY BENEFITS\*



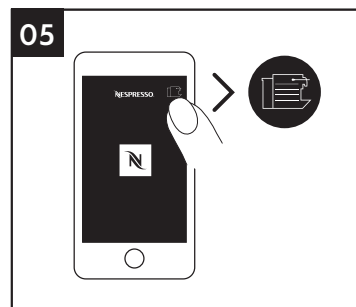
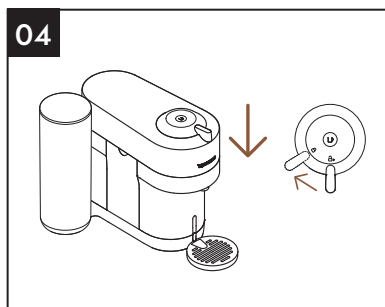
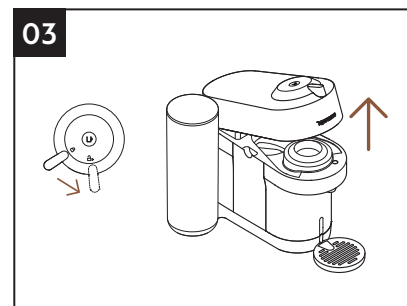
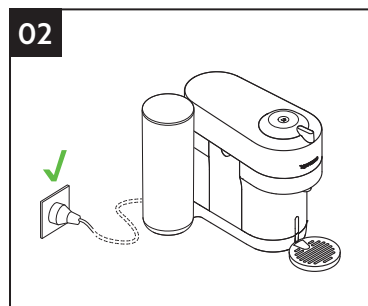
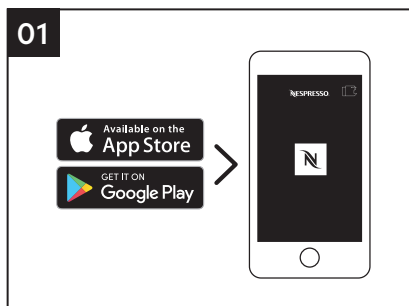
**FR** Café connecté / Conseils d'experts / Entretien de la machine **DE** Smart Coffee / Expertentipp / Maschinenwartung **IT** Caffè "intelligente" / Consigli dell'esperto / Manutenzione della macchina **ES** Café inteligente / Consejos del especialista / Cuidado de la máquina **PT** Preparação inteligente / Aconselhamento de especialistas / Manutenção da máquina **CS** Chytrá příprava kávy / Odborné poradenství / Péče o kávovar **SK** Inteligentná príprava kávy / Odborné poradenstvo / Starostlivosť o kávovar **HU** "Intelligens" kávé / Szakértői tanács / Kávégép karbantartás **EL** "Εξυπνος" καφές / Συμβουλή ειδικού / Φροντίδα μηχανής **PL** "Inteligentna" kawa / Porada eksperta / Czyszczenie ekspresu **RU** "Умный" кофе / Консультация специалиста / Уход за кофемашиной **NL** Slimme koffie / Deskundig advies / Machine onderhoud **DA** Smart kaffe / Ekspertråd / Maskinpleje **NO** Smart kaffe / Ekspertråd / Maskinpleie **SV** Smart kaffe / Expertråd / Maskinvård **FI** Älykäs kahvi / Asiantuntijan neuvo / Koneen hoito **RO** Preparare inteligentă / Sfatul experților / Întreținerea zilnică **TR** Akıllı kahve / Uzman tavsiyesi / Makine bakımı **CN** 智能咖啡 / 专业建议 / 机器保养 **KR** 추출 레시피 최적화 / 사용 및 관리 가이드 / 스마트한 머신 관리 **HK** 智能咖啡 / 專業建議 / 咖啡機保養 **TW** 智能咖啡 / 專業建議 / 咖啡機保養 **BR** Café inteligente / Conselho de especialista / Cuidados com a máquina **ES-LATAM** Café inteligente / Consejos del especialista / Cuidado de la máquina **TH** เลือกกาแฟที่เหมาะสมกับคุณ/คำแนะนำจากผู้เชี่ยวชาญ/การดูแลเครื่อง

**AR** قهوة ذكية / نصيحة خبير / العناية بالماكينة

**FR** Avantages de la connectivité **DE** Vorteile der Konnektivität **IT** Vantaggi del connettere la tua macchina **ES** Beneficios de conectividad **PT** Benefícios da conectividade **CS** Výhody připojení **SK** Výhody pripojenia **HU** A kávégép csatlakoztatásának előnyei **EL** Οφέλη συνδεσιμότητας **PL** Korzyści z połączenia ekspresu z aplikacją **RU** Возможность подключения (данная функция не доступна для пользователей в РФ и странах СНГ) **NL** Voordelen van connectiviteit **DA** Fordele ved tilkobling **NO** Fordeler ved tilkobling **SV** Fördelar med uppkoppling **FI** Yhdistämisen hyödyt **RO** Beneficiile conectivității **TR** Bağlantı Avantajları **CN** 连接用处 **KR** 커넥티비티 기능의 다양한 혜택 **HK** 連接用處 **TW** 連線配對功能 **BR** Benefícios da Conectividade **ES-LATAM** Beneficios de conectividad

**TH** สิทธิประโยชน์ของการเชื่อมต่อ **AR** فوائد الاتصال

# EASY CONNECT\*



**FR** Connexion facile **DE** Einfach zu verbinden **IT** Connetti la tua macchina facilmente **ES** fácil conexión **PT** Conexão fácil **CS** Jednoduché připojení **SK** Jednoduché pripojenie **HU** Egyszerű csatlakoztatás **EL** Εύκολη σύνδεση **PL** Łatwe połączenie ekspresu z aplikacją **RU** Быстрое подключение (данная функция не доступна для пользователей в РФ и странах СНГ) **NL** Eenvoudig te verbinden **DA** Let at tilkoble **NO** Enkel tilkobling **SV** Enkel parkoppling **FI** Helppo yhdistäminen **RO** Conectare ușoară **TR** Kolay Bağlantı **CN** 容易连接 **KO** 간단한 페어링 방법 **HK** 容易連接 **TW** 快速連線配對 **BR** Conexão fácil **ES-LATAM** Fácil conexión **TH** การเชื่อมต่ออย่างง่าย **AR** اتصال سهل

# EASY CONNECT\*

**\*Subject to country availability** FR \*Sous réserve de disponibilité dans le pays DE \*Abhängig von der lokalen Verfügbarkeit IT \*Soggetto alla disponibilità di ciascun paese ES \*Sujeto a la disponibilidad de cada país PT \*Sujeito à disponibilidade de cada país CS \*V závislosti na dostupnosti v dané zemi SK \*V závislosti na dostupnosti v danej krajine HU \*Az adott országban, az elérhetőségétől függően EL \*Ανάλογα με τη διαθεσιμότητα της χώρας PL \*Uzależnienie od dostępności w danym kraju RU \*Доступно в зависимости от страны NL \*Afhangelijk van de lokale verkrijgbaarheid DA \*Med forbehold for tilgængelighed i landet NO \*Med forbehold om tilgjengelighet i landet SV \*Med reservation för tillgängligheten i landet FI \*Saataavus vaihtelee maittain RO \*Condiționat de modelele disponibile în fiecare țară TR \*Ürünlerin satış ülkelere göre değişiklik gösterebilir CN \*此功能視國家和地區而定 KR \*국가별로 해당 기능의 지원이 불가능할 수 있습니다 HK \*此功能視國家或地區而定 TW \*此功能視國家或地區而定 BR \*Sujeito à disponibilidade de cada país ES-LATAM \*Sujeto a la disponibilidad de cada país TH \*ขึ้นอยู่กับความพร้อมของแต่ละประเทศ البلد حسب توفر هذه الميزة في البلد \*AR

**App Store® is a trademark of Apple Inc., registered in the U.S. and other countries. Google Play and the Google Play logo are trademarks of Google LLC.** FR App Store® est une marque d'Apple Inc., enregistrée aux États-Unis et dans d'autres pays. Google Play et le logo Google Play sont des marques appartenant à Google LLC. DE App Store® ist eine eingetragene Marke von Apple Inc., die in den USA und anderen Ländern registriert ist. Google Play und das Google Play-Logo sind eingetragene Marken von Google LLC. IT App Store® è un marchio di Apple Inc., registrato negli Stati Uniti ed in altri paesi. Google Play ed il logo Google Play sono marchi registrati di Google LLC. ES App Store® es una marca registrada de Apple Inc., registrada en los Estados Unidos y otros países. Google Play y el logo de Google Play son marcas registradas de Google LLC. PT Apple Store® é uma marca comercial da Apple Inc., registrada nos EUA e outros países. Google Play e o logótipo do Google Play são marcas comerciais da Google LLC. CS App Store® je ochranná známka společnosti Apple Inc., registrovaná v USA a dalších zemích. Google Play a logo Google Play jsou ochranné známky společnosti Google LLC. SK App Store® je ochranná známka spoločnosti Apple Inc., registrovaná v USA a ďalších krajinách. Google Play a logo Google Play sú ochranné známky spoločnosti Google LLC. HU Az App Store® az Apple Inc. bejegyzett védjegye, regisztrált az Amerikai Egyesült Államokban és más országokban. A Google Play és a Google Play logó a Google LLC. bejegyzett védjegyei. EL Το App Store® είναι εμπορικό σήμα της Apple Inc., κατοχυρωμένο στις ΗΠΑ και σε άλλες χώρες. Το Google Play και το Google Play logo είναι εμπορικά σήματα της Google LLC. PL App Store® jest znakiem towarowym należącym do Apple Inc, zarejestrowanym w Stanach Zjednoczonych i w innych krajach. Google Play i logo Google Play są znakami towarowymi Google LLC. RU App Store® является торговой маркой Apple Inc., зарегистрированной в США и других странах. Google Play и логотип Google Play являются товарными знаками Google LLC. NL App Store® is een handelsmerk van Apple Inc., geregistreerd in de Verenigde Staten en andere landen. Google Play en het Google Play logo zijn handelsmerken van Google LLC. DA App Store® er et varemærke tilhørende Apple Inc., registreret i USA og andre lande. Google Play og Google Play-logoet er varemærker tilhørende Google LLC. NO App Store® er et varemærke som tilhører Apple Inc., registreret i USA og andre land. Google Play og Google Play-logo er varemærker som tilhører Google LLC. SV App Store® är ett varumärke som tillhör Apple Inc., registrerat i USA och andra länder. Google Play och Google Play-logotypen är varumärken som tillhör Google LLC. FI App Store® on Apple Inc:n tavaramerkki, joka on rekisteröity Yhdysvalloissa ja muissa maissa. Google Play ja Google Play -logo ovat Google LLC:n tavaramerkkejä. RO App Store® este marcă înregistrată a Apple Inc., înregistrată în USA și alte țări. Google Play și logo-ul Google Play sunt mărci înregistrate ale Google LLC. TR App Store®, Apple Inc.'in ABD ve diğer ülkelerde tescilli ticari markasıdır. Google Play ve Google Play logosu, Google LLC'nin ticari markalarıdır. CN App Store®是Apple Inc.在美国及其他国家和地区注册的商标。Google Play和Google Play标志是Google LLC.的商标。KR App Store®는 미국 등의 국가에 등록된 애플(Apple Inc.)의 상표입니다. Google Play 및 Google Play의 로고는 구글(Google LLC)의 상표입니다. HK App Store®是Apple Inc.在美國及其他國家和地區註冊的商標。Google Play和Google Play標誌是Google LLC.的商標。TW App Store®是Apple Inc.在美國及其他國家和地區註冊的商標。Google Play和Google Play標誌是Google LLC.的商標。BR App Store® é uma marca comercial da Apple Inc., registrada nos EUA e em outros países. Google Play e o logotipo do Google Play são marcas registradas da Google LLC. ES-LATAM App Store® es una marca registrada de Apple Inc., registrada en los Estados Unidos y otros países. Google Play y el logo de Google Play son marcas registradas de Google LLC. TH App Store® เป็นเครื่องหมายการค้าของ Apple Inc. ซึ่งจดทะเบียนในสหรัฐอเมริกาและประเทศอื่นๆ Google Play และโลโก้ Google Play เป็นเครื่องหมายการค้าของ Google LLC

Apple Inc. هي علامة تجارية مملوكة لشركة Apple Inc. مسجلة في الولايات المتحدة وبلدان أخرى. Google LLC وشعار Google Play هما علامتان تجاريتان لشركة Google LLC.



# THE VERTUO SYSTEM



✓



S



M



L



XL



✓



40 ml



80 ml



150 ml



230 ml



355 ml

✗



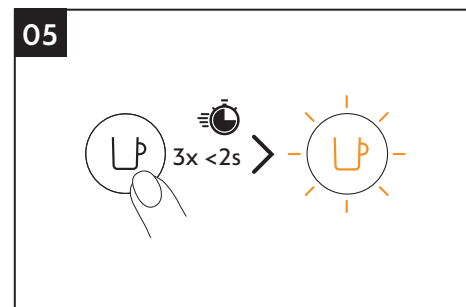
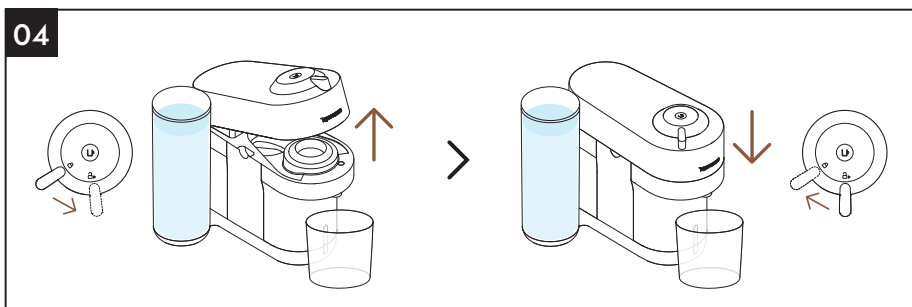
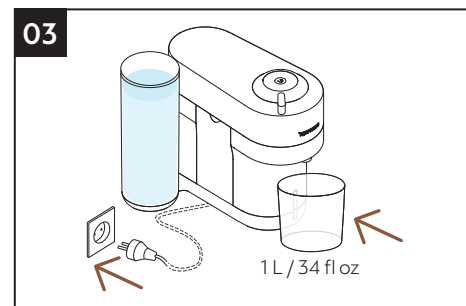
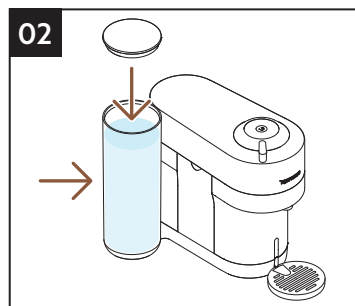
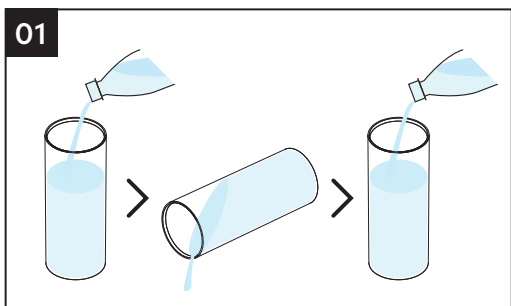
355 ml



535 ml

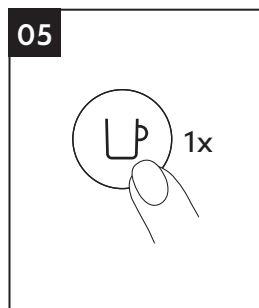
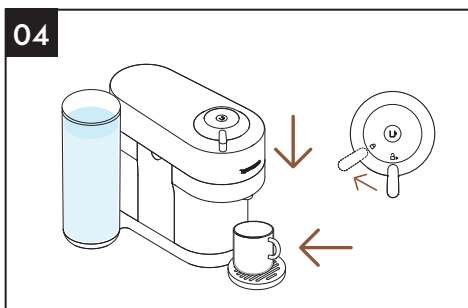
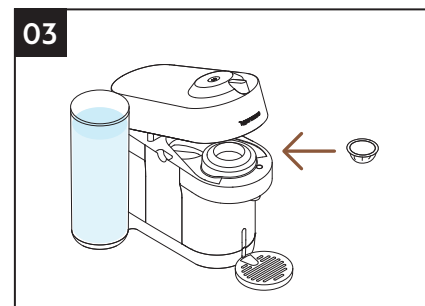
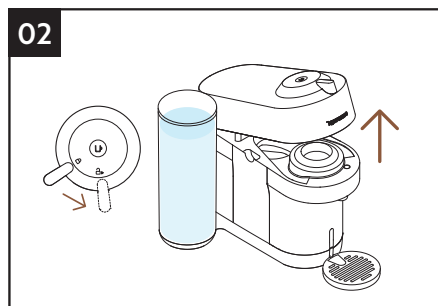
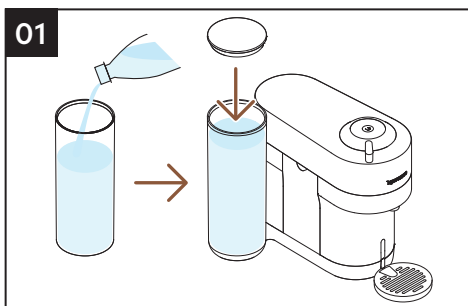
FR Le système Vertuo DE Das Vertuo System IT Il sistema Vertuo ES El sistema Vertuo PT O sistema Vertuo CS Vertuo systém SK Vertuo systém  
 HU A Vertuo rendszer EL Το σύστημα Vertuo PL System Vertuo RU Система Vertuo NL Het Vertuo systeem DA Vertuo-systemet NO Vertuo-systemet  
 SV Vertuo kaffesystem FI Vertuo-järjestelmä RO Sistemul Vertuo TR Vertuo Sistemi CN Vertuo 系统 KR 버추오 커피/엑세서리 호환 여부 HK Vertuo 系統  
 TW Vertuo 系統 BR O sistema Vertuo ES-LATAM El sistema Vertuo TH ระบบการทำงานของ Vertuo AR نظام فيرتو

# FIRST RINSING



**FR** Premier rinçage **DE** Erste Spülung **IT** Primo risciacquo **ES** Primer enjuague **PT** Primeiro enxaguamento **CS** První propláchnutí  
**SK** Prvé prepláchnutie **HU** Első átöblítés **EL** Πρώτο Ξέπλυμα **PL** Pierwsze płukanie **RU** Первая промывка **NL** Eerste spoeling  
**DA** Første rengøring **NO** Første rengjøring **SV** Första rengöring **FI** Ensimmäinen huuhdtelu **RO** Prima curățare **TR** İlk Durulama **CN** 首次清洗  
**KR** 처음 사용시 세척하기 **HK** 首次沖洗 **TW** 首次清洗 **BR** Primeiro uso **ES-LATAM** Primer enjuague **TH** การล้างเครื่องครั้งแรก **AR** الشطف الأول

# COFFEE PREPARATION



FR Préparation du café DE Kaffeezubereitung IT Preparazione del caffè ES Preparación del café PT Preparação de café CS Příprava kávy

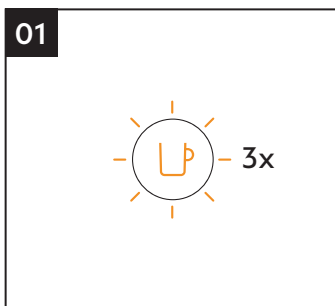
SK Príprava kávy HU Kávékészítés EL Παρασκευή καφέ PL Przygotowywanie kawy RU Приготовление кофе NL Koffie bereiden

DA Kaffetilberedning NO Kaffetilberedning SV Kaffeförberedelse FI Kahvin valmistus RO Pregătirea cafelei TR Kahve Hazırlama CN 咖啡制备

KR 커피 추출하기 HK 調製咖啡 TW 調製咖啡 BR Preparo do café ES-LATAM Preparación de café TH การเตรียมเครื่องดื่ม (กาแฟ) تحضير القهوة AR

# DESCALING

🕒 20'



**FR** Détartrage **DE** Entkalkung **IT** Decalcificazione **ES** Descalcificación **PT** Descalcificação **CS** Odvápňení **SK** Odvápnenie **HU** Vízkőmentesítés  
**EL** Αφολύτωση **PL** Odkamienianie **RU** Очистка от накипи **NL** Ontkalken **DA** Afkalkning **NO** Avkalking **SV** Avkalkning **FI** Kalkinpoisto  
**RO** Decalcifiere **TR** Kireç Çözme **CN** 除垢 **KR** 디스케일링\*\* **HK** 除磷 **TW** 除垢 **BR** Descalcificação **ES-LATAM** Descalcificación **TH** การจัดการคราบตะกอน  
إزالة الترسبات **AR**

\*\* 한국 네스프레소에서는 디스케일링 용액을 판매하지 않습니다. 깨끗한 물로만 디스케일링을 진행하여 주십시오.

# SPECIFICATIONS



**220–240 V, 50–60 Hz, 1300–1500 W**

**BR:** 220 V, 60 Hz, 1300 W / 127 V, 60 Hz, 1650 W

**TW:** 110 V, 60 Hz, 1300 W



2.402–2.480 GHz



Bluetooth 4 dBm Max. e.i.r.p. and Wi-Fi <20 dmm max.e.i.r.p



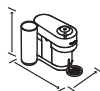
0.39 W/h



Vertuo Pop+: 3.7 kg / 8.1 lbs



Vertuo Pop+: 1.1 L / 37.2 fl oz



22 cm / 8.6 in



35.6 cm / 14 in



26.5 cm / 10.4 in

**Nespresso:** GCV6 GDV6 **Breville:** BNV520, BNV550, BNV530, BNV560, BNV540, BNV570 **Krups:** XN930T10, XN930T40, XN930TCH  
**Delonghi:** ENV92B, ENV92BAE, ENV92Y, ENV92YAE, ENV92AAE, ENV95S, ENV95SAE **Magimix:** M800

**FR** Caractéristiques techniques **DE** Spezifikationen **IT** Specifiche **ES** Especificaciones **PT** Especificações **CS** Specifikace **SK** Špecifikácie  
**HU** Szekifikációk **EL** Τεχνικά Χαρακτηριστικά **PL** Specyfikacja **RU** Спецификация **NL** Specificaties **DA** Specifikationer **NO** Spesifikasjon  
**SV** Specifikationer **FI** Ominaisuudet **RO** Specificații **TR** Özellikler **CN** 规格 **KR** 머신 사양 **HK** 規格 **TW** 規格 **BR** Especificações  
**ES-LATAM** Especificaciones **TH** ข้อมูลจำเพาะทางเทคนิค **AR** المواصفات

