



# -AGUILA-

AG420PRO

ZH-TW 使用者手冊

thermoplan  
Swiss Quality Coffee Equipment

NESPRESSO®

## 目錄

安全預防措施.....	3
標示、標示字和安全指導.....	5
整機概觀.....	6
冷藏櫃概觀.....	7
操作概觀.....	8
Nespresso 優選咖啡沖泡建議.....	10
首次使用.....	11
省電模式/最大省電模式.....	13
沖調咖啡.....	14
加奶咖啡配方.....	16
沖調牛奶.....	18
熱水製備.....	19
日常清潔.....	20
牛奶泡沫設定.....	23
選單設定.....	24
警示.....	25
規格.....	28
EC一致性聲明.....	31

## 資訊



有關沖調飲料或機器操作的其他資訊和建議。



注意： 操作機器之前，請先閱讀以下指南和安全預防措施。

## 安全預防措施

### 請注意！

啟動機器之前，  
請先閱讀以下指南。

首次使用咖啡機之前，請務必先認真閱讀以下安全指南。請將這些安全指南放置到安全位置，以便隨時閱讀。對於因操作不當造成的任何損失，Nespresso® 不承擔任何責任。

#### 一般安全指南

- 在發生緊急情況時，應使用總開關關掉機器。拔掉機器插頭或從保險絲盒中取出保險絲，然後就相關問題與服務合作夥伴連絡。
- 本機只能居家使用。
- 咖啡、牛奶和熱水噴嘴可能很燙。不得直接接觸噴嘴部位（存在燙傷和灼傷危險）！
- 長時間不使用機器時（例如休假、公司假期等），應對機器進行清潔。卸下並清空膠囊容器，然後斷開機器主電源。卸下並排空盛奶盆，對其進行清潔後敞口放置。打開冷藏櫃門，促進空氣循環。
- 當機器不處於最佳工作狀態或機器似乎已損壞時，請勿使用機器。當機器發生故障或已損壞時，請與您的服務合作夥伴連絡。
- 機器、電纜或插頭不得浸入水或其他液體之中。
- 本機只能在符合人體工程學並且衛生的環境中使用。使用者必須有足夠的操作空間，且工作場所得到充分的照明。
- 卸下膠囊容器後，不得觸摸內殼。
- 兒童使用此設備時，必須有成年人監督。
- 維修機器時，兒童和無關人員均應遠離機器。維修人員注意力分散可能會引發事故。

#### 放置機器

- 機器的設定、安裝、搬動或拆卸應由獲得授權的且訓練有素的 Thermoplan 服務合作夥伴完成。
- 請勿將機器放置在暖濕環境之中。放置機器的環境溫度應介於 16°C 到 32°C 之間。

• 切勿將機器放置到高溫工作平面之上。嚴禁在附近有明火的環境中使用機器。

- 應將機器放置在平坦、水平、穩定且隔熱的工作平面上。
- 不能將機器安裝到清潔機器時使用的噴水管所在的區域。
- 電纜不能放置在機器高溫部件附近或高溫部件之上。應針對熱源和任何鋒利邊緣對電纜採取保護措施。
- 機器和電源線應放置到兒童夠不到的地方。
- 本咖啡機必須採用自支式安裝，以免影響空氣循環。通風孔前方應留有至少 50 公釐間隙。
- 若要機器臨時存放：機器應存放在無塵、乾燥的環境之中。存放機器的環境溫度不得低於 0°C！
- 機器與使用者或附近人員至少應距離 20 cm。

#### 安裝/運輸/拆卸

- 機器的安裝、搬動或拆卸應由獲得授權的且訓練有素的 Thermoplan 服務合作夥伴完成。請注意並遵循國家/地區限重要求。
- 安裝機器時，只能使用廠家提供的連接電纜和軟管。任何現有電纜或軟管都不得重複使用。對於因安裝不當引起的任何損失，廠家不承擔任何責任。因錯誤連接引起的機器損壞不在保固範圍之內！
- 水管接頭只能連接到飲用水供應系統。
- 請注意國家/地區對飲用水供應系統裝置的要求。
- 定期檢查水管接頭是否有洩漏現象。
- 銘牌上標明的電壓必須與您在國家/地區電網的電源電壓相同。
- 機器頂部必須至少高於地面 1.5 公尺。

#### 使用機器

本機只適用於沖調咖啡、牛奶和熱水飲品，能夠在飲食業中用作商業用途。使用本機時，請注意以下指南：

- 本機使用 Nespresso 膠囊工作，此膠囊由 Nespresso® 及其授權分銷商專供。
- 盛奶盆中只能盛放冷牛奶。請勿在盛奶盆中注入牛奶之外的任何液體（例如糖漿或酒）。請注意，該容器的作用僅是保持牛奶冷卻而非致冷，將牛奶倒入盛奶盆時，牛奶的溫度必須低於 5°C。
- 請定期按照本文中的指南進行所有必要的維護工作。

#### 清潔機器

每天對機器進行清潔不僅絕對有必要，而且可以確保機器衛生和維持飲品口味純正，還能延長機器壽命。有關成功清潔機器的完整指南，請參閱〈日常清潔〉（第 20 頁）一章。另請注意以下指南：

- 執行自動清潔程序時，僅使用 Thermoplan 牛奶清洗藥片。不要使用任何其他清潔劑或消毒劑進行自動清潔。
- 觸摸咖啡機（尤其是噴嘴）時，必須避免細菌污染。
- 擦拭機器時，軟布或海綿必須徹底擰乾，確保它們只是微濕而不是太濕，以免帶來觸電危險。
- 不得使用微波爐乾燥塑膠部件。
- 不得使用酒精、乙醇、甲醇、甲基化酒精或消毒劑清潔塑膠部件。不得使用諸如醋酸等強酸性洗滌劑。
- 不得使用噴水管清洗本機。

## 安全預防措施

### 操作

- 本機只能由經過培訓的操作者操作。
- 除本手冊中提到的可以由使用者執行的操作之外，其他所有操作只能由獲得授權和訓練有素的 Thermoplan 服務合作夥伴執行。
- 務必完全關閉控制桿，操作過程中不得抬起控制桿。切勿將手指伸到膠囊插入槽之中。存在造成人身傷害的危險！
- 如果膠囊卡在插入槽中，應先關閉機器再執行任何其他操作。
- 沖調過程中不得打開控制桿。要停止沖調飲品，只需再次按相同的產品按鈕。
- 未裝上盛水柵之前，永遠不要使用機器。
- 保持工作環境乾淨整潔。工作環境雜亂或照明不足可能會引發事故。
- 螢幕上顯示相應通知時，必須清空膠囊容器。用完容器後，應使用溫肥皂水沖洗容器。
- 原則上，身體、感官或精神能力受損或缺乏經驗和知識的人（包括兒童）不應使用此分配機，除非他們已明確得到一位負責人的培訓或明確就分配機的使用學習過簡介，並能確保他們的安全。始終應阻止兒童靠近此機器。

### 商業用途

- Aguila AG420PRO 是一款 Espresso 咖啡機。
- 此設備的目標受眾包括商店、輕工業和農場中的專家或訓練有素的用戶，或由非專業人士用作商業用途。

### 由服務合作夥伴進行維護

- 咖啡機需要維護時，機器螢幕上會顯示相應通知。本機的維護必須由獲得授權和訓練有素的 Thermoplan 服務合作夥伴執行，每年或每沖調 48000 份飲品就必須至少維護一次。
- 除獲得授權和訓練有素的 Thermoplan 服務合作夥伴以外，任何人不得拆開機器。

### 棄置

- 本機及其包裝的棄置必須由獲得授權和訓練有素的 Thermoplan 服務合作夥伴執行。請勿自行棄置本機或其組件。

### 責任限制

- 對於因沒有遵守本手冊中所提到的安全指南而造成的任何傷害或事故，Thermoplan 不承擔任何責任。另外，Thermoplan 只承擔機器方面的責任。對於保固規定中涵蓋的機器故障，Thermoplan 承擔相應責任。
- 對於因使用不當或機器處理不當而造成的任何損害，製造商不承擔責任。

### 保固規定

- 收費的 Thermoplan 全方位延長保固將完全涵蓋從安裝起的五年時間內所有維護或部件更換費用。因濫用或連接不當造成的故障不在補償範圍之內。
- 對於個別組件或配件，Thermoplan 製造商保固的有效期為從安裝始的 12 個月或工廠交貨後的 15 個月（如果存在製造或結構錯誤）。因濫用或連接不當造成的故障不在補償範圍之內。部件磨損不涵蓋在任何保固之內。Thermoplan 工廠保固不涵蓋部件耐用時間。相應 Thermoplan 服務合作夥伴必須使用一個完全填妥的表格（提交給 Thermoplan）記錄每份保固申請。Thermoplan 會審閱這些申請，然後為它們指定 RMA 編號並就哪些備件要返廠通知相關經銷商。
- 所有 Nespresso® 機器都必須通過嚴格的控制程序，選定的裝置還要根據實際條件隨機執行可靠性測試。如果該裝置之前已經使用過，這樣可以顯示出使用痕跡。

## 標示、標示字和安全指導



指南中顯示的三角警示牌表明，如果不遵循安全指南，可能會給用戶或機器帶來風險。



警告  
存在觸電  
危險



警告  
存在燙傷  
危險



說明：  
閱讀指南



一般資訊



禁止行為：  
不得觸摸



禁止行為：  
請勿觸摸  
內部



說明：  
佩戴安全  
眼鏡



說明：  
戴手套

### 服務合作夥伴

服務合作夥伴也就是 Thermoplan 代表。如果您遇到任何問題或疑問，請首先與 Nespresso 代表連絡。

### 經過培訓的維修人員

經過培訓的維修人員是經過 Thermoplan 培訓並獲得認證的員工，他們負責銷售和維護 Thermoplan 產品。

### 經過培訓的操作者

經簡單培訓的人員指的是在咖啡機使用方面得到了簡單培訓（閱讀指南手冊），並能夠遵循手冊中介紹的步驟操作機器和執行維護工作的員工。

### 客戶和兒童

客戶和兒童不屬於經簡單培訓的人員之列，始終應阻止他們靠近機器。

### 分配機

分配機是用於分配咖啡、牛奶或熱水飲品的裝置。



### 用電安全

存在觸電危險

- 帶電部件位於咖啡機外殼之內。
- 因此，在任何情況下都不要打開外殼。只有經過培訓的維修人員可以打開機器。
- 分配機應遠離潮濕環境。
- 不要將任何類型的液體傾倒在機器頂部。
- 電纜或插頭損壞時，應停止使用分配機。並對出現故障的部件進行修理或更換。



### 服務

存在造成人身傷害的危險：請勿對機器進行任何改裝

- 對於因對機器進行任何內部和外部改裝而造成的後果，製造商不承擔任何責任。
- 切勿打開機器自行進行改裝。
- 您的分配機只能由經過訓練的維修人員進行維修，並且維修時只能使用原廠備件。這樣可以確保使用分配機時的安全。



### 衛生

存在由不當/被污染的食物引發疾病的危險

- 只使用標明銷售日期且尚未過期的食品。
- 應將食物存放在合適的地方。
- 定期遵循使用者手冊清潔機器，以防衛生風險。
- 僅使用 Thermoplan 清潔配件！
- 僅使用熱處理（如巴氏殺菌或超高溫處理）牛奶。
- 將牛奶倒入容器時要注意衛生，確保不會有被污染的牛奶進入系統。
- 僅將已降溫的牛奶（低於 5°C）倒入盛奶盆。
- 牛奶開封後，應在 24 小時內使用，以防危害健康。

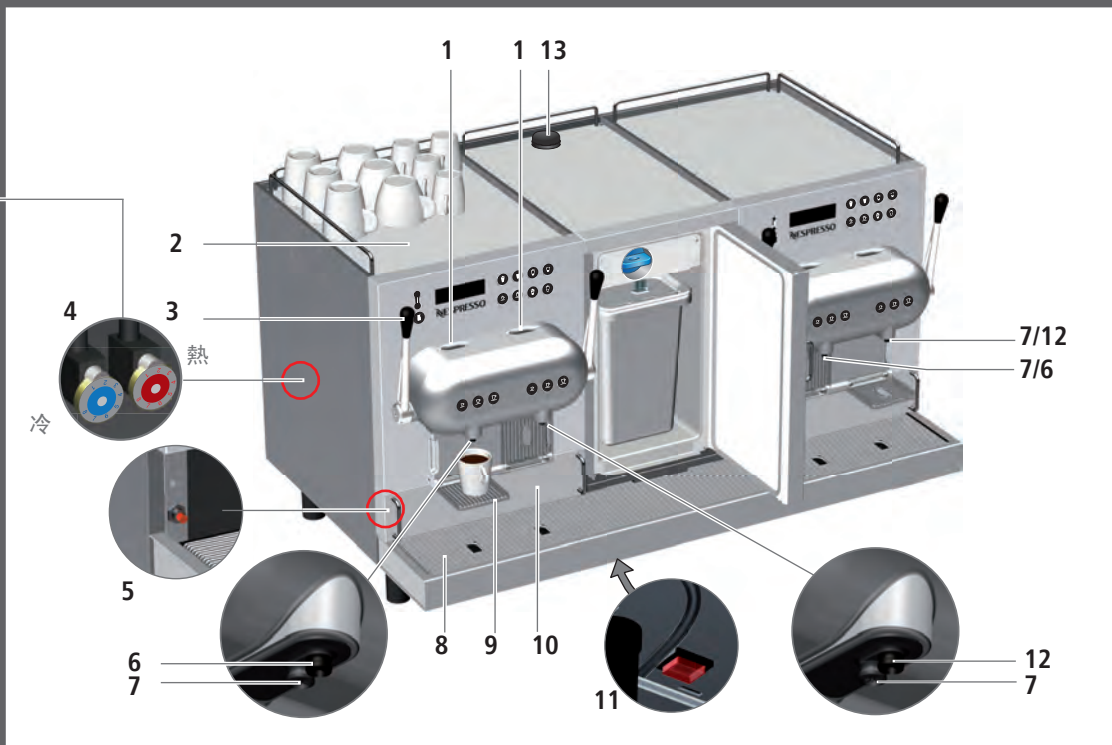
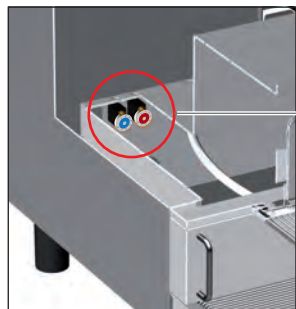


### 安全隱患

機器噴嘴存在燙傷危險

- 操作機器時，不得將手放到飲品分配器下方。
- 觸摸咖啡、牛奶和熱水產品可能會導致燙傷。
- 分配飲品之前或之後，不得觸摸任何分配器
- 分配產品期間或清潔機器期間不得打開控制桿。
- 清空盛水盤時要小心。裡面的水可能很熱。

## 整機概觀



- 1 膠囊插入槽
- 2 暖杯器
- 3 控制桿
- 4 牛奶泡沫調節器

- 5 省電按鈕
- 6 熱水注出口
- 7 咖啡注出口
- 8 盛水柵

- 9 小杯用盛水柵
- 10 已使用的膠囊容器
- 11 總開關 (支腳後)
- 12 熱水注出口

- 13 M2M 技術天線，用於增值服務。另請參閱第 28 頁。

## 冷藏櫃概觀



- 1 清洗鍵
- 2 牛奶吸管
- 3 盛奶盆蓋
- 4 盛奶盆



始終注入冷牛奶  
(低於 5°C)

## 操作概觀



熱水



超濃縮咖啡



義大利濃縮咖啡

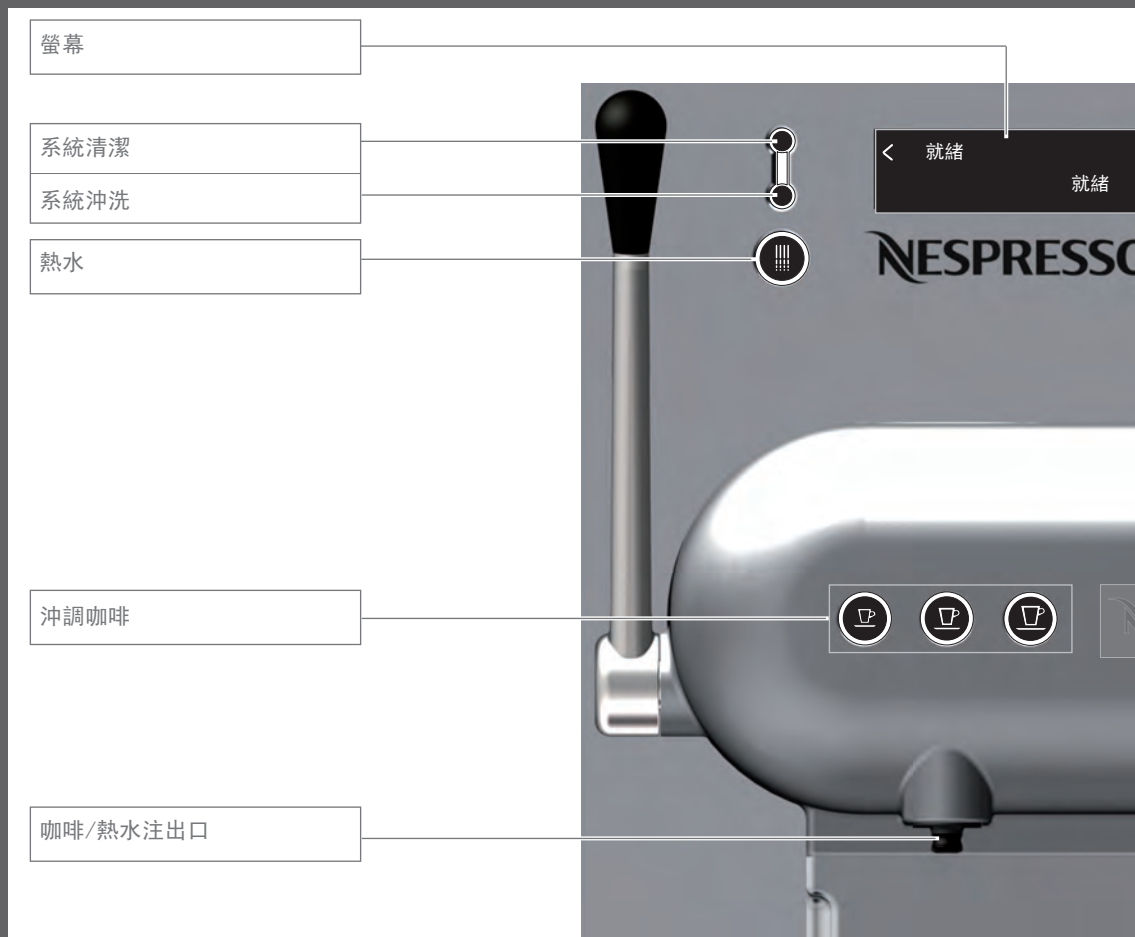


濃黑咖啡



飲品選擇

要在螢幕上檢視飲品名稱，請按住按鈕 5 秒。要結束，請等待 10 秒，在此期間不按任何按鈕。



螢幕

系統清潔

系統沖洗

熱水

沖調咖啡

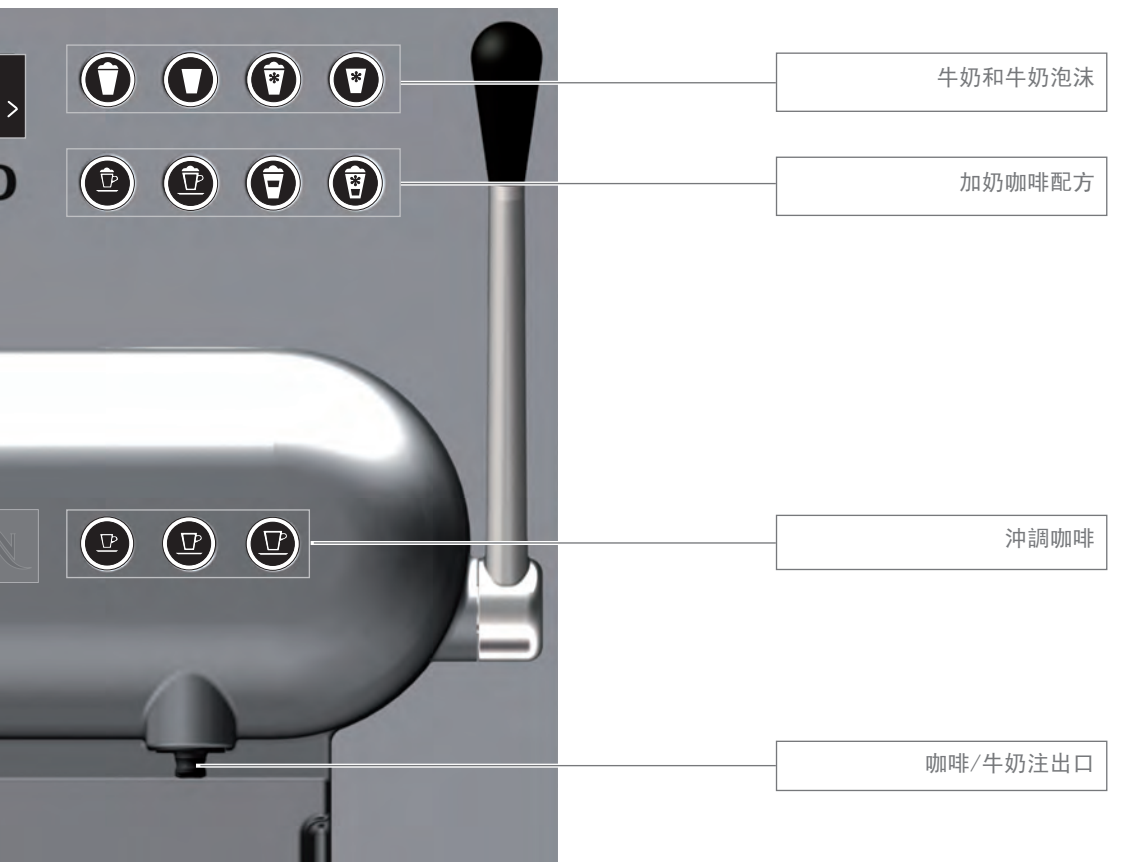
咖啡/熱水注出口

< 就緒  
就緒

NESPRESSO







熱牛奶泡沫



熱牛奶



冷牛奶泡沫



冷牛奶



濃縮瑪奇朵



卡布奇諾



拿鐵瑪奇朵



拉蒂諾



超濃縮咖啡



義大利濃縮咖啡

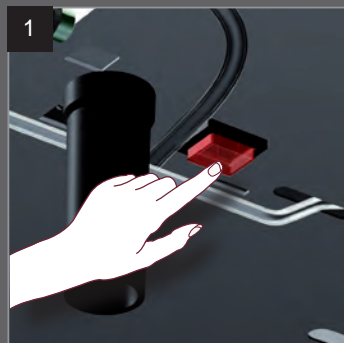
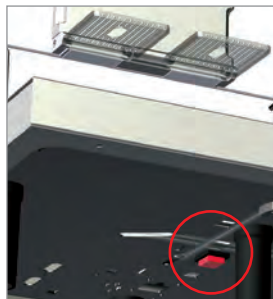


濃黑咖啡

Nespresso 優選咖啡沖泡建議

	Ristretto Origin India	Ristretto	Espresso Forte	Espresso Leggero	Lungo Forte	Lungo Leggero	Espresso Decaffeinato	Lungo Decaffeinato					
Ristretto													
Espresso													
Lungo													
Espresso Macchiato													
Cappuccino													
Latte Macchiato													
Lattino													

## 首次使用

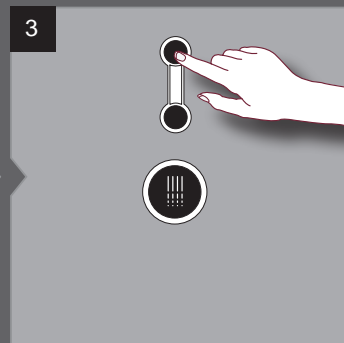


總開關位於機器下方。



關閉所有控制桿（四個）。

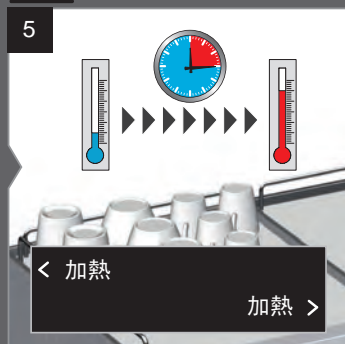
關閉控制桿時，切勿將手指伸到膠囊插入槽之中。



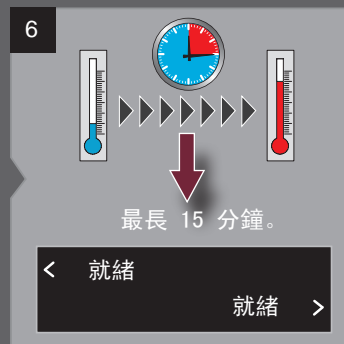
按任何按鈕。



機器執行冷態啟動沖洗。



機器加熱。所有按鈕呈白色閃爍。



加熱完畢後，所有按鈕呈白色亮。



打開家庭供水系統。



沖洗期間，噪音逐漸變大。

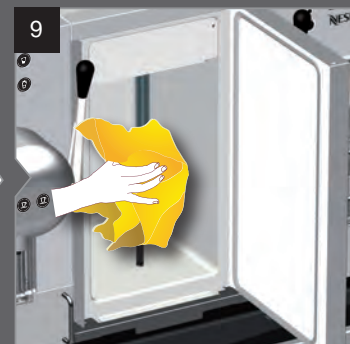
## 首次使用



7 打開所有控制桿（四個）。



8 使用市面上購買的家用清潔劑徹底清洗盛奶盆。



9 擦拭牛奶吸管。



切勿使用未經巴氏殺菌法消毒的牛奶！僅使用熱處理（如巴氏殺菌或超高溫處理）牛奶。

將牛奶倒入容器時要注意衛生，確保不會有被污染的牛奶進入系統。



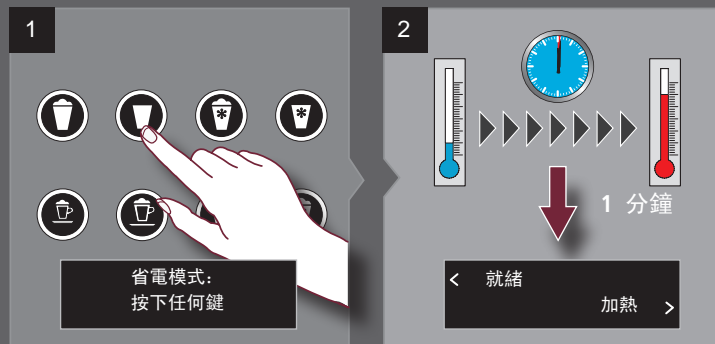
牛奶每 24 小時更換一次。可以選擇使用利樂包並且不使用盛奶盆。



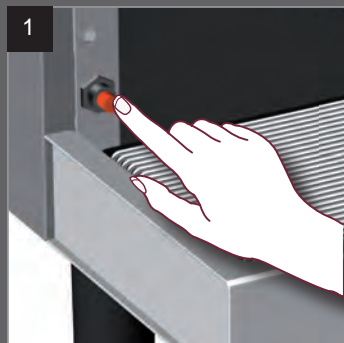
穿透盛奶盆蓋，將牛奶吸管插入到盛奶盆之中。

## 省電模式

- i** 閒置 30 分鐘後，機器就會切換為省電模式。所有按鈕呈暗白色亮起。按任何按鈕即可讓機器返回工作模式。

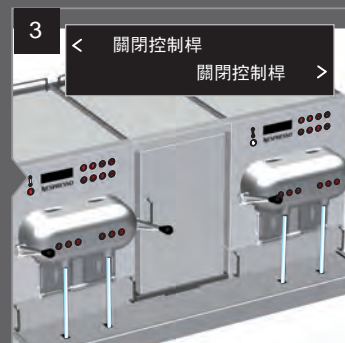
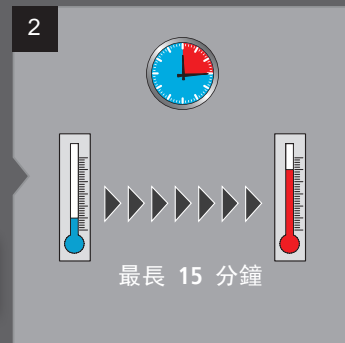


## 最大省電模式



閒置兩小時後，機器就會切換為最大省電模式。按省電按鈕即可重新啟動。

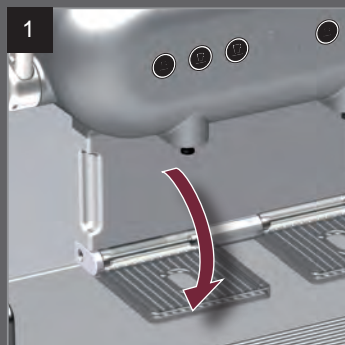
- i** 按住此按鈕 3 秒即可啟動「最大省電模式」。



- i** 機器可能需要執行冷態啟動沖洗。請參閱第 11 頁「首次使用」。如果需要，關閉所有控制桿。

## 沖調咖啡

-  超濃縮咖啡
-  義大利濃縮咖啡
-  濃黑咖啡



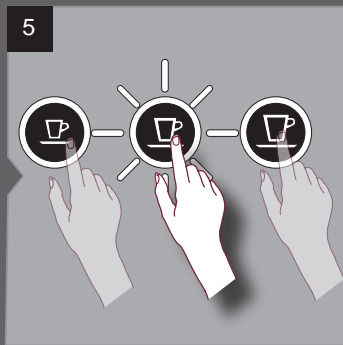
拉下小杯盛水柵。



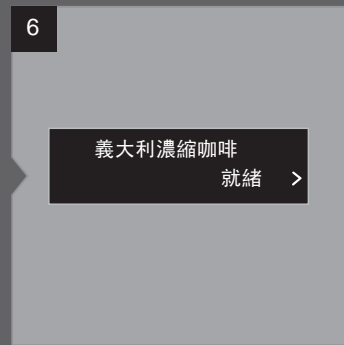
選擇偏愛的 Nespresso 優選咖啡。



將控制桿拉到最底部位置。



選擇杯子大小。



沖調期間螢幕上會顯示產品名稱。



適用於所有咖啡、牛奶和泡茶飲品：

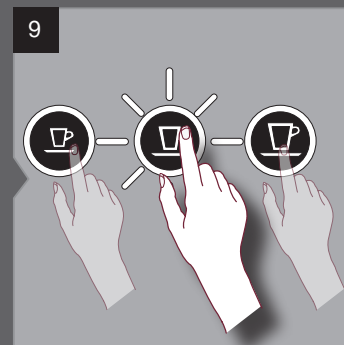
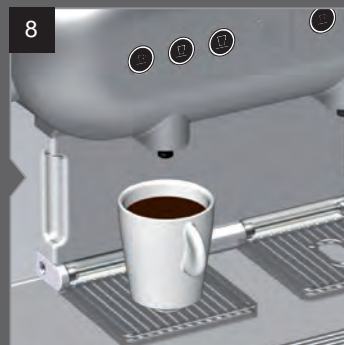
只需再次按產品按鈕即可停止飲品沖調。

要為您飲用的某種咖啡續杯，請在飲品沖調完成後的 1 分鐘內按該產品按鈕。再次按該產品按鈕即可停止。



請參閱第 10 頁 Nespresso 優選咖啡沖泡建議。

## 沖調咖啡



要續杯，請參閱第 14 頁上的資訊。



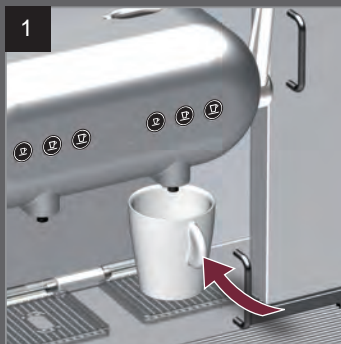
只需拉起控制桿，已使用的膠囊即可彈出。



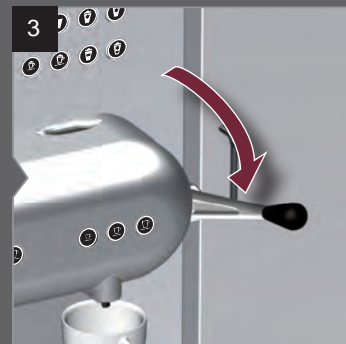
機器現已就緒，準備好製作下一份飲品。

## 加奶咖啡配方

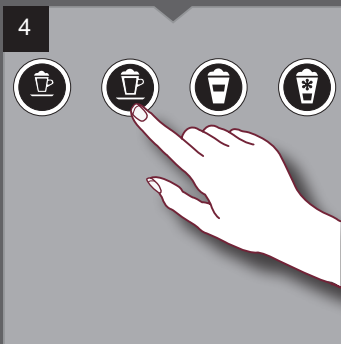
-  濃縮瑪奇朵
-  卡布奇諾
-  拿鐵瑪奇朵
-  拉蒂諾



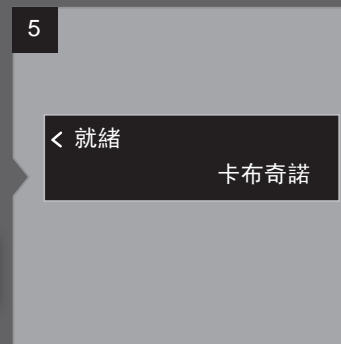
選擇偏愛的 Nespresso 優選咖啡。



將控制桿拉到最底部位置。



選擇您需要的咖啡配方。



沖調咖啡。



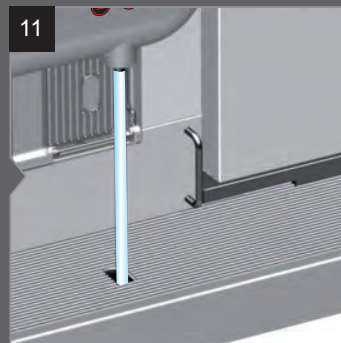
## 加奶咖啡配方



根據所選的產品打出牛奶泡沫。



只需拉起控制桿，已使用的膠囊即可彈出。



最後一次牛奶型咖啡沖調完成 5 分鐘之後，內部牛奶系統即會開始自動沖洗，為時 10 秒。



注意！  
存在燙傷危險！

## 沖調牛奶



熱牛奶泡沫



熱牛奶



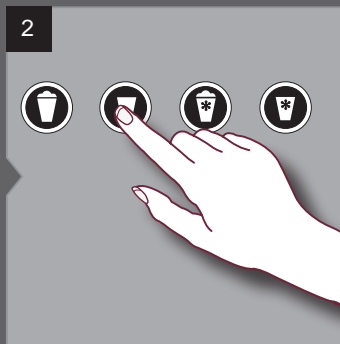
冷牛奶泡沫



冷牛奶

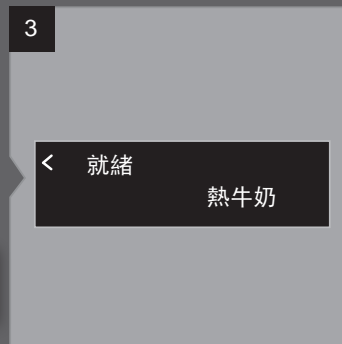


1



2

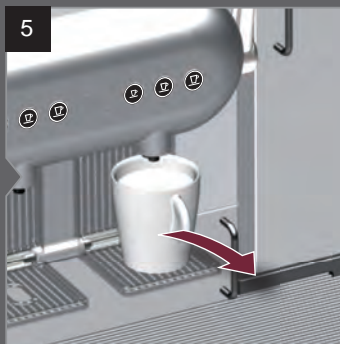
選擇牛奶飲品。



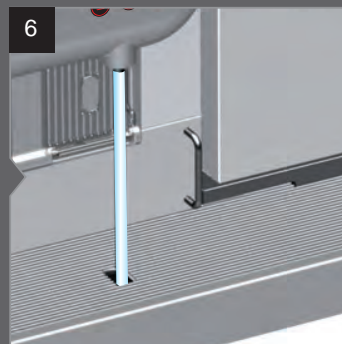
3



4



5



6

最後一次牛奶型咖啡沖調完成  
5 分鐘之後，內部牛奶系統即會開  
始自動沖洗，為時 10 秒。

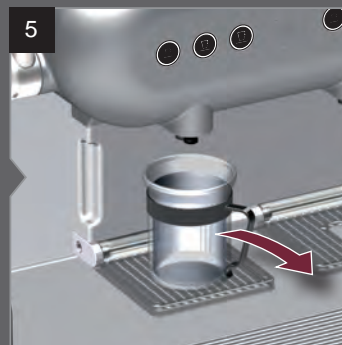
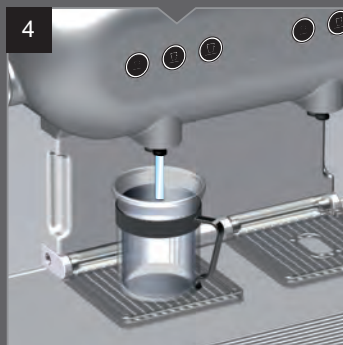
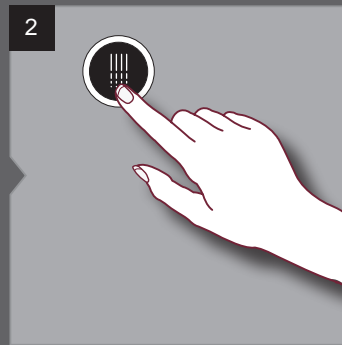
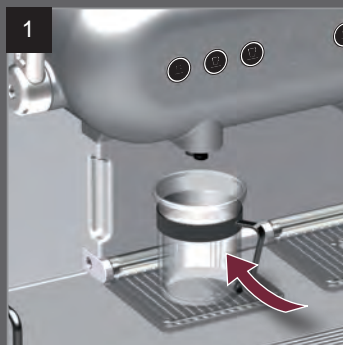


注意！  
存在燙傷危險！

## 熱水製備



熱水



注意！  
存在燙傷危險！



如果需要更多熱水，請繼續按此按鈕。再次按此按鈕即可停止。

## 日常清潔

每天對機器進行清潔不僅絕對有必要，而且可以確保機器衛生和維持飲品口味純正，還能延長機器壽命。

## 外部清洗

請記住，機器需要接受定期檢查，必要時要對機器外表面進行清洗。

擦拭時，請使用經過肥皂水浸泡的濕布或海綿。擦拭機器時，軟布或海綿必須徹底擰乾，確保它們只是微濕而不是太濕，以免帶來觸電危險。

只能使用中性清潔劑和防刮軟布。

擦拭時要特別注意產品分配部件。清洗螢幕和鍵盤也需要特別小心。

## 內部清洗

遵循以下指南，小心地執行自動清洗程序。



**i** 每天清空或在螢幕上顯示提示時清空兩個膠囊容器。（每個容器中約容納130個膠囊）



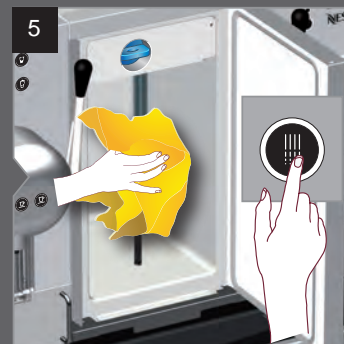
按清洗按鈕。  
**i** 要結束此模式，只需按任意按鈕即可。



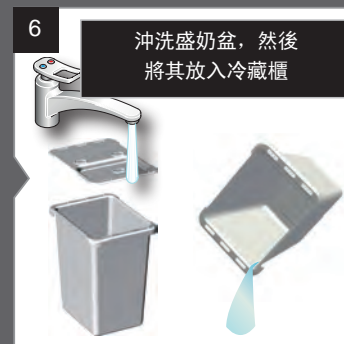
再次按住「清洗」按鈕。



擦拭吸管。



擦拭牛奶吸管。然後按任何按鈕。



使用清水沖洗盛奶盆。按下任何鍵。

## 日常清潔



請在處理完清潔藥片後洗手！

執行自動清潔程序時，僅使用 Thermoplan 牛奶清洗藥片。

不要使用任何其他清潔劑或消毒劑進行自動清潔。



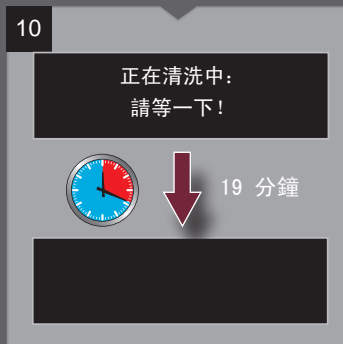
**i** 必須清空盛奶盆。  
然後按任何按鈕。



拆除清洗鍵並插入兩片清洗藥片。

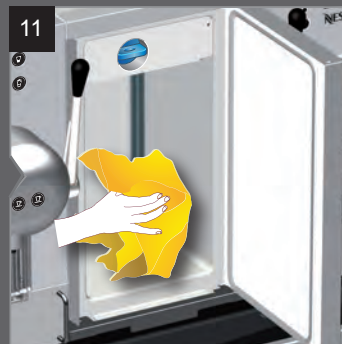


**i** 插入鍵後，機器會自動開始清洗。



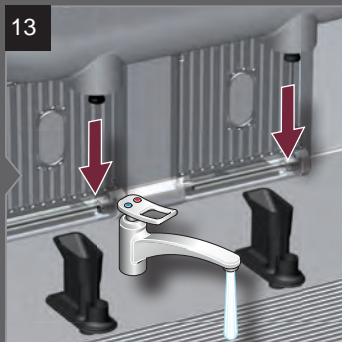
清洗程序執行完畢後，機器會切換為最大省電模式。

**i** 清洗程序需用時約 19 分鐘，在此期間，所有按鈕呈紅色亮起。



**i** 清洗完畢後，排出剩餘的水並使用可飲用水徹底清洗吸管和盛奶盆。

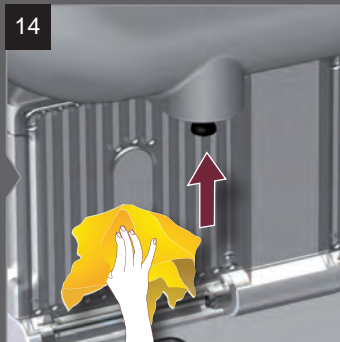




13  
向下拉咖啡注出口，對咖啡注出口進行清洗。



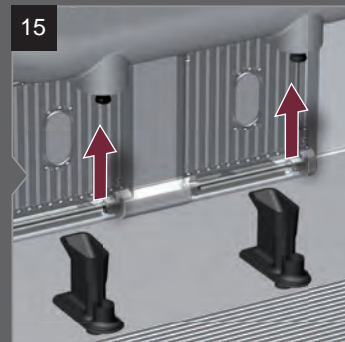
注意！  
存在燙傷危險！



14  
使用軟布清洗牛奶注出口。



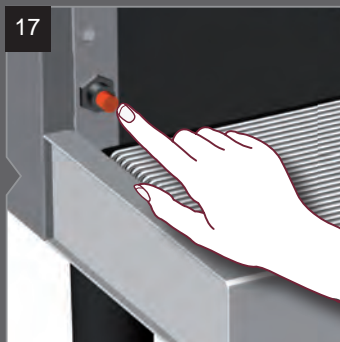
注意！  
存在燙傷危險！



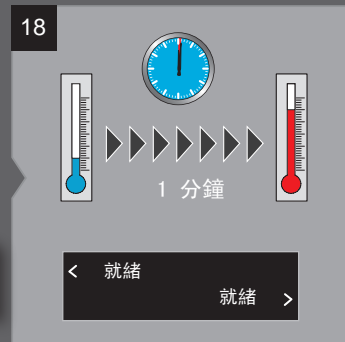
15  
插入咖啡注出口。



16  
全面清洗機體。



17  
清洗程序執行完畢後，機器會切換為省電模式。要重新啟動機器，請按「省電」按鈕。



18  
清洗最多需耗時 15 分鐘，然後才會再返回就緒模式。另請參閱第 13 頁。

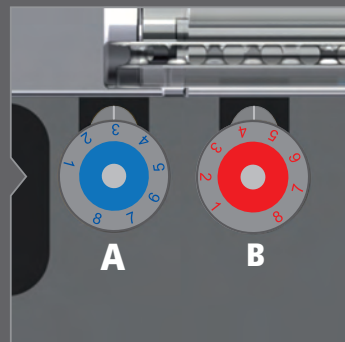
## 牛奶泡沫設定

- 1 未經巴氏殺菌法消毒的牛奶
- 2 經巴氏殺菌法消毒的牛奶
- 3 經超高温處理的牛奶 (UHT)



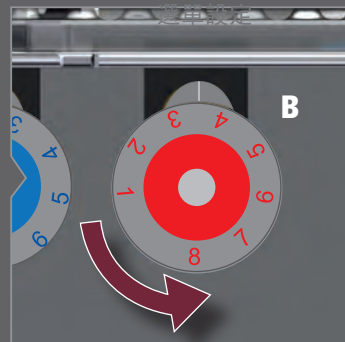
切勿使用未經巴氏殺菌法消毒的牛奶！僅使用熱處理（如巴氏殺菌或超高温處理）牛奶。

將牛奶倒入容器時要注意衛生，確保不會有被污染的牛奶進入系統。



A 冷牛奶泡沫調節器。

A 熱牛奶泡沫調節器。



右轉設定控件 (B)，直到看到氣泡。然後小幅度反方向轉設定控件。

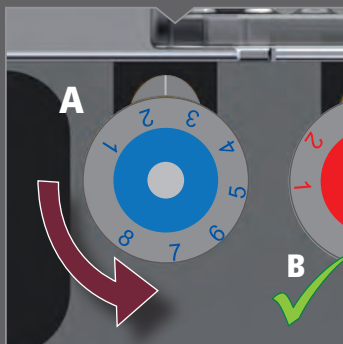
**i** 系統響應慢。



牛奶泡沫的理想溫度為 5°C（當溫度高於 8°C 時，泡沫品質會顯著降低）。

牛奶種類對泡沫品質有影響。將經巴氏殺菌法消毒的牛奶換為 UHT 牛奶時，可能需要調整牛奶泡沫設定。

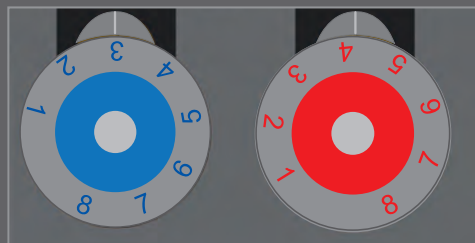
最適合用於製作牛奶泡沫的是 UHT 牛奶。經巴氏殺菌法消毒的牛奶發泡的難度稍大。



重複該程序，設定左側的冷牛奶泡沫設定控件 (A)。

**i** 不要變更右側設定控件 (B)。系統響應慢。

出廠設定



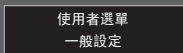
約 2-3

3-4

## 選單設定

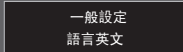
### 語言設定

按住沖洗按鈕 3 秒鐘。



選擇選單「語言」

進入



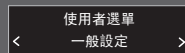
選擇「語言」

進入

結束選單

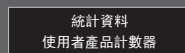
### 統計資料

按住沖洗按鈕 3 秒鐘。



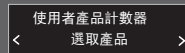
選擇選單「統計資料」

進入



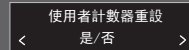
選擇「使用者產品計數器」

進入



第二個螢幕上將顯示所有注出口（四個）的統計資料。

### 使用者計數器重設



選擇「是」或「否」

進入。

結束選單

- |  |    |                    |   |
|--|----|--------------------|---|
|  | 向上 | 下一個選單/增大值（「清洗」按鈕）  | 1 |
|  | 向下 | 上一個選單/值 減小（「沖洗」按鈕） | 2 |
|  | 預設 | 載入預設值/（「超濃縮咖啡」按鈕）  | 3 |
|  | 進入 | 編輯/確認（「濃縮瑪奇朵」按鈕）   | 4 |
|  | 退出 | 結束選單/取消（「濃黑咖啡」按鈕）  | 5 |





## 警告

描述	顯示訊息	LED 狀態	備註
更換濾網	<p>更換濾網 就緒 &gt; 替換</p>		立即連絡 Nespresso 代表。
必須進行維修	<p>必須進行維修 就緒 &gt; 替換</p>		立即連絡 Nespresso 代表。
牛奶槽已空	<p>&lt; 就緒 加入牛奶 替換</p>		已鎖定牛奶產品。 注滿盛奶盆（冷藏櫃中）。
牛奶量不足	<p>&lt; 就緒 牛奶量不足 替換</p>		預警資訊，提示牛奶即將用盡。 注滿盛奶盆。
自動沖洗模式 (5 分鐘延遲)	<p>正在清洗中 請等一下!</p>		最後一次牛奶型咖啡沖調完成 5 分鐘之後，內部牛奶系統即會開始自動沖洗。 螢幕上顯示「正在清洗中」和「請等一下」訊息，LED 在沖洗啟動前 10 秒開始閃爍。



顯示「連絡技術人員」訊息時，我應當怎樣做？  
請連絡 Nespresso 代表。

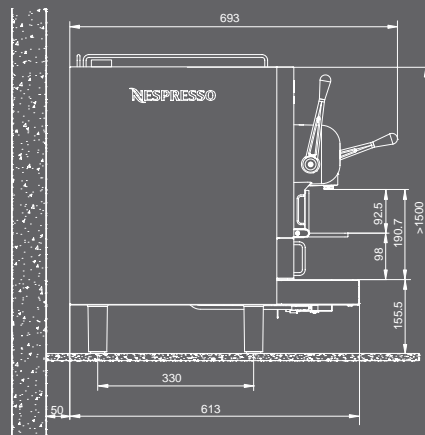
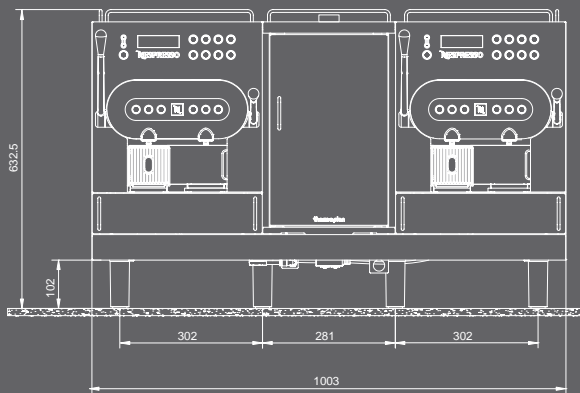
# 警告

描述	顯示訊息	LED 狀態	備註
必須在 xy 分鐘內進行清洗	 <p>就緒 必須清洗於 替換</p>		<p>到時間後，機器將被鎖定，直到清洗完畢為止。</p> <p><b>i</b> 僅阻止沖調牛奶產品。計時器在鎖定牛奶沖調前 2 個小時啟動。</p>
無法沖調牛奶飲品	 <p>就緒 必須進行清洗! 替換</p>		<p>無法沖調牛奶飲品。遵循第 20 頁的步驟開始進行清洗。</p>
清洗牛奶系統	 <p>按下「清洗」鍵 3 秒以開始清洗作業</p>		<p>要啟動清洗，請參閱第 20 頁。要結束選單，只需按任意產品按鈕即可。</p>
牛奶系統清洗模式	 <p>正在清洗中： 請等一下!</p>		<p>螢幕上顯示剩餘的清洗時間。</p> <p><b>i</b> 如果在清洗正在進行中時關閉機器，當您啟動機器時，機器會再次請求進行清洗。</p>
牛奶溫度過高	 <p>就緒 牛奶溫度過高 替換</p>		<p>已鎖定牛奶產品。用冷牛奶（低於 8°C）替換</p>

## 警告

描述	顯示訊息	LED 狀態	備註
沖調時間過長	<p>準備時間過長</p> <p>&lt; 抬起控制桿</p> <p>替換</p>		<p>抬起控制桿，嘗試使用新膠囊。</p> <p>如果仍然顯示此訊息，請檢查設備供水連接。</p>
沖調時間過短	<p>準備時間過短</p> <p>&lt; 抬起控制桿</p> <p>替換</p>		<p>抬起控制桿，嘗試使用新膠囊。</p> <p>未插入膠囊時顯示此訊息。</p> <p>如果不斷顯示此訊息，請與 Nespresso 代表連絡。</p>
加熱咖啡機 1	<p>&lt; 加熱</p> <p>就緒 &gt;</p> <p>替換</p>		<p>加熱時緩慢閃爍 -</p> <p>如果此訊息持續顯示超過 30 分鐘，請與 Nespresso 代表連絡。</p>
省電模式	<p>&lt; 省電模式:</p> <p>按下任何鍵 &gt;</p>		<p>咖啡機溫度降低。機器將在按任意產品按鈕 1 分鐘後就緒。</p>
最大省電模式	<p></p>		<p>重新啟動:</p> <p>要重新啟動機器，請按「省電」按鈕。</p> <p>有關更多資訊，請參閱第 15 頁。</p>

## 規格



電源： 380 V / 50 Hz / 8600 W

尺寸： 1003 x 693 x 632 mm (L / D / H)

重量： 100 kg (空機)  
120 kg (工作中)

標準注出口高度： 190 mm

注出口盛水柵高度： 90 mm

供水： G 3/8" 公接頭

供水壓力： 2-4 bar / 30-60 psi

噪音： <70 dB



每小時產品加工能力取決於供電情況

濃縮瑪奇朵	240
超濃縮咖啡	240
濃黑咖啡	200
加奶飲品	150
熱水	160

含氯量： 無

TDS： 70 到 200 ppm

總硬度： 5-8 °dH (8-14 °fH)

pH 6.8 到 7.4

鹼度： 小於 100 ppm

含鐵量： 小於 0.25 ppm



本咖啡機配有 M2M (機器對機器) 技術，該技術是否啟用取決於您簽署的協議。機器中已經集成 SIM 卡，此類網路連接能夠向我們的客戶關係中心自動傳送機器故障排除/診斷訊息 (取決於各國家/地區的要求和具體情況)，從而讓我們能夠向客戶提供更多新服務 (取決於更詳盡的條款和條件) 並改進售後服務。



必須清空膠囊容器才能看到銘牌。

銘牌位於左側膠囊容器下方的底板上。

銘牌包含以下詳細資訊：

機器類型：	自動咖啡機
型號：	AGUILA
類型：	AG420PRO
電壓：	見銘牌
功率：	見銘牌
淨水量：	0.2-0.4 MPa (2-4 bar)
咖啡機壓力：	1.46 MPa (14.6 bar)
等級：	5 (T)
冷藏櫃：	134a
裝料量：	55 g
序號：	見銘牌
生產日期：	見銘牌

製造商

**Thermoplan AG**  
Roehrlistrasse 22  
CH - 6353 Weggis

使用者手冊原件



## 致性聲明

### EU 致性聲明

本公司 Thermoplan AG, Roehrlistrasse 22,  
CH-6353 Weggis, Switzerland

聲明並對以下聲明負完全責任，本產品

產品 自動咖啡機

型號 AGUILA

類型 AG420PRO

符合以下標準和相應的 IEC 標準:

EN 50366:2006	EN 61000-3-2:2009
EN 55014-1:2009	EN 61000-3-3:2008
EN 55014-2:2008	EN 61000-6-1:2007
EN 60335-1:2010	EN 61000-6-3:2011
EN 60335-2-15:2008	EN 62233:2008
EN 60335-2-75:2010	ETSI EN 301 489-1:2008 (V1.8.1)
EN 60335-2-89:2010	ETSI EN 301 489-7:2005 (V1.3.1)
EN 61000-3-11:2000	EN 301511 (V9.0.2)
EN 61000-3-12:2005	

並遵循以下指令

2011/65/EU (RoHS)

1999/5/EC (RTTED)

2004/108/EC (EMC)

2006/42/EC (MD)

本產品還符合低電壓指令的基本安全規定

2006/95/EC

CH-6353 Weggis, 19.09.2011

Adrian Steiner, CEO



本技術文件負責人為: Andreas Zimmermann

