



VERTUO POP+



NESPRESSO

언어를 선택해 주십시오

KR



안전 수칙



개요



커넥티비티 기능



처음 사용하기



커피 추출하기



추출량 설정하기



청소하기



디스케일링



머신 내부의 물 비우기



공장 출하 설정값으로 초기화



버튼 불빛 깜빡임 요약



문제 해결



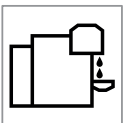
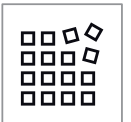
제품 사양

안전 수칙

주의: 상해나 위험을 방지하기 위하여 제품을 사용하기 전에 반드시 안전 수칙을 참조 하십시오.

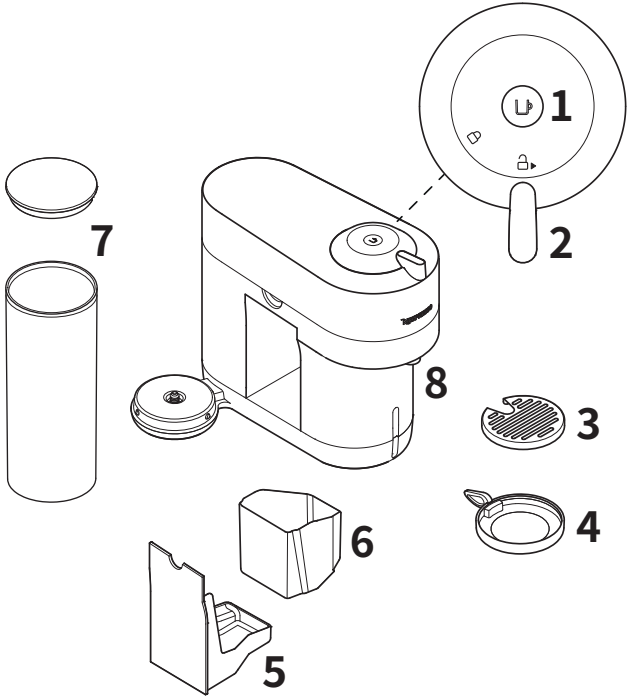
머신 폐기 및 환경 보호

이 머신은 유럽연합(EU) 지침 2012/19/EC 를 준수합니다.
포장재 및 머신은 재활용 가능한 재료들을 포함하고 있습니다.
폐기시 원재료별로 분리 배출하면 재활용이 쉬워집니다. 소형 폐
가전 머신 무상 수거 등을 이용하여 머신을 폐기할 수 있습니다.
머신 폐기에 관한 정보는 거주지 관할 관청에서 얻으실 수
있습니다.



개요

각 부분별 이름



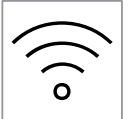
- 1 전원/커피 버튼
- 2 잠금/잠금 해제 레버
- 3 드립 그리드
- 4 높이 조정이 가능한 컵 받침
- 5 드립 트레이
- 6 캡슐 컨테이너
- 7 물통과 뚜껑
- 8 커피 추출구

제품 구성

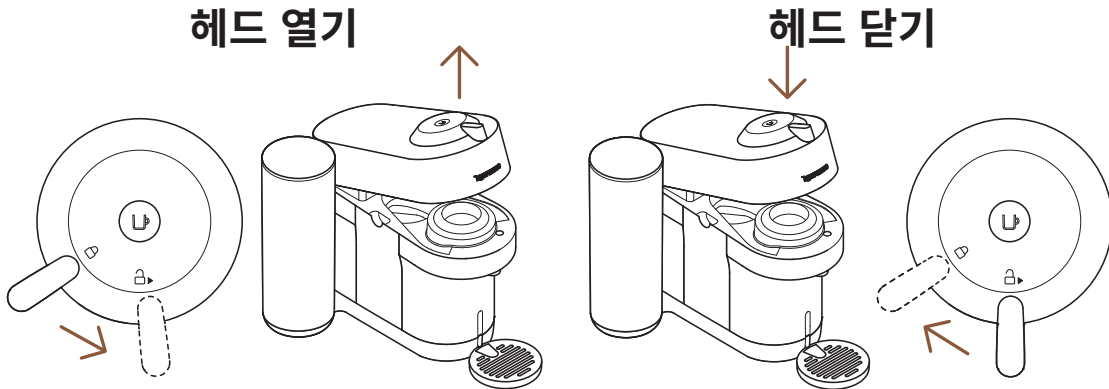


- 1 커피 머신
 - 2 네스프레소 웰컴 기프트 커피
 - 3 네스프레소 웰컴 안내 책자
 - 4 안전 수칙
 - 5 간단 사용 설명서
 - 6 제품 보증서
- 4 + 5 + 6

i 박스 개봉: 재활용된 포장재 사용으로 인해 머신 표면에 먼지가 있을 수 있습니다. 위험한 물질이 아니니, 깨끗한 종이 타월로 닦아 주십시오



헤드 열기 / 닫기



주의: 머신이 작동 중일 때는 절대로 머신의 헤드를 열지 말고 머신 버튼이 깜박이지 않고 흰색으로 점등된 상태로 바뀔 때까지 기다리십시오. 추출을 중단하고 싶다면 커피 버튼을 누르고 머신이 멈출 때까지 기다렸다가 헤드를 여십시오.



버추오 커피 시스템

캡슐 호환 여부

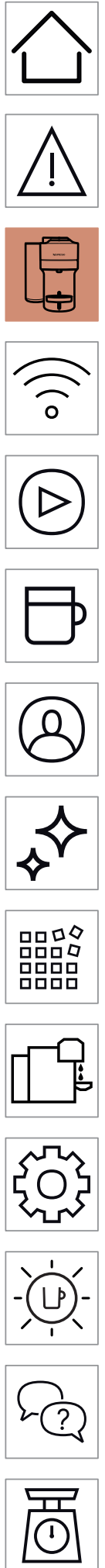
| | | | |
|---|---|---|---|
|  |  |  |  |
| S 에스프레소 (40 ml) | M 더블 에스프레소 (80 ml) 그랑 룡고 (150 ml) | L 머그 (230 ml) | XL 알토, 콜드 브루 (355 ml) 카라프 (535 ml) |

액세서리 호환 여부

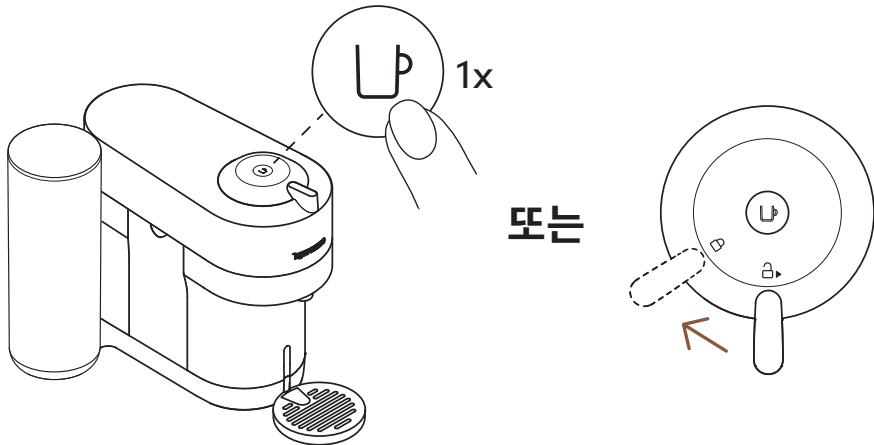
| | | | | | | |
|----------------|---|---|---|---|---|---|
| ✓ |  |  |  |  |  |  |
| 액세서리 호 환 여부 | 에스프레소 | 더블 에스 프레소 | 그랑 룡고 | 머그 (S) | 머그 (M) | 리벨 콜드 글라스 |

| | | |
|--------------------------|---|---|
| ✗ |  |  |
| 사용에 적합하 지 않은 액세 서리 | 머그 (L) | 카라프 |

www.nespresso.com 에서 모든 액세서리 컬렉션을 확인하십시오.



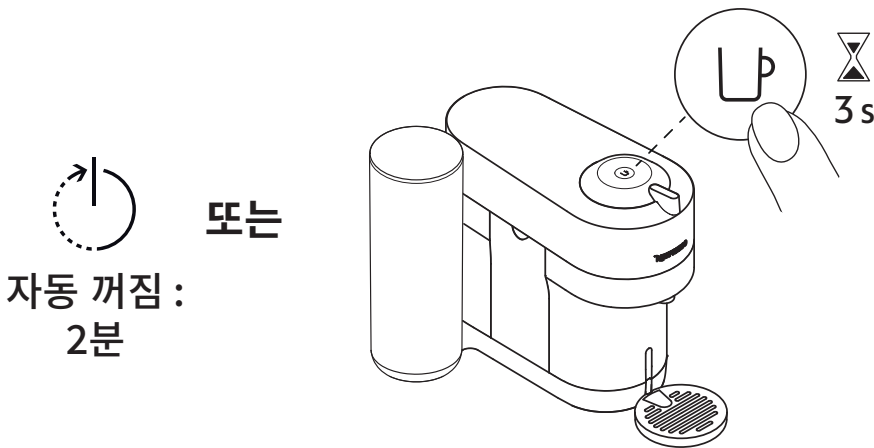
켜기/끄기



켜기

머신의 전원 플러그를 연결하고, 버튼을 한번 누르거나 헤드를 달고 레버를 잠가 전원을 켭니다.

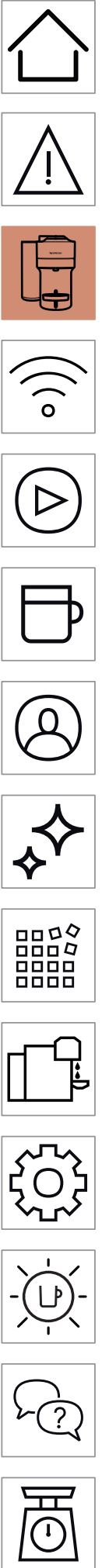
- i** 머신은 약 30초 동안 예열되며, 예열되는 동안 불빛이 깜빡입니다. 불빛이 계속 켜져 있으면, 머신은 사용할 준비가 된 것입니다.



끄기

에너지 절약을 위해 2분 동안 머신을 사용하지 않으면 자동으로 전원이 꺼집니다.

- i** 머신이 작동 중이 아닐 때, 버튼을 3초간 눌러 수동으로 머신의 전원을 끌 수 있습니다.



커넥티비티 기능

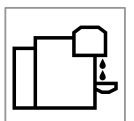
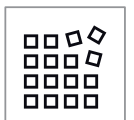
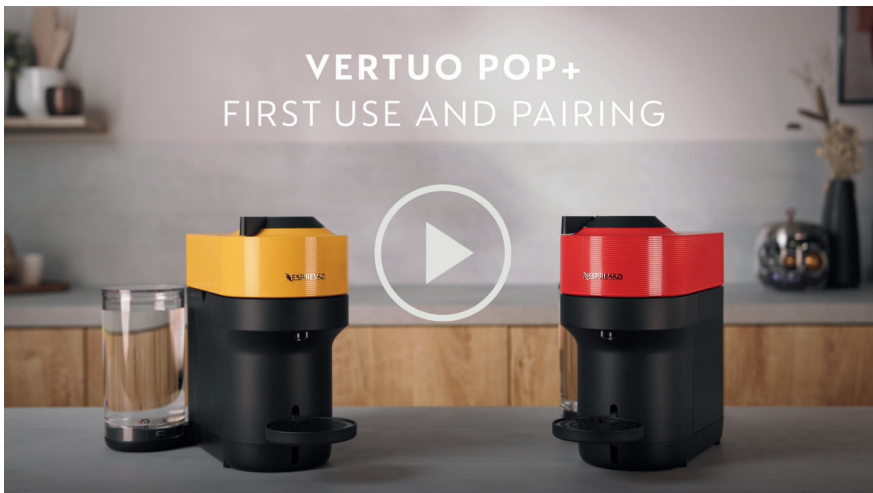
버추오 팝+ 머신을 페어링해야 하는 이유



버추오 팝+ 머신 커넥티비티 기능의 다양한 혜택

- **최적화된 커피 레시피:** 머신을 항상 최신 상태로 유지하도록 자동으로 소프트웨어를 업데이트하여 **네스프레소**의 최적화된 추출 레시피로 커피를 즐기십시오.
- **전문가 어드바이스:** 스마트폰을 통해 머신 관리에 대한 지원 및 안내를 받으실 수 있습니다.
- **스마트한 머신 관리:** 디스케일링, 헹구기 및 청소하기와 같은 과정을 실시간으로 안내 받을 수 있습니다.

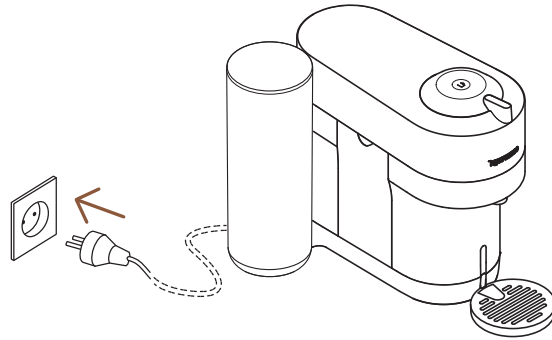
버추오 팝+ 머신과 모바일 기기 연결하기





1 네스프레소 앱을 다운로드 하거나 최신 버전으로 업데이트 합니다. 스마트폰 또는 태블릿을 통해 앱을 실행합니다. 화면 오른쪽 상단의 머신 아이콘을 클릭합니다.

중요: 최적의 성능과 원활한 사용을 위해, 스마트폰 핫스팟이 아닌 Wi-Fi 공유기에 머신을 연결하는 것이 좋습니다. 5GHz Wi-Fi에는 연결이 불가능합니다.



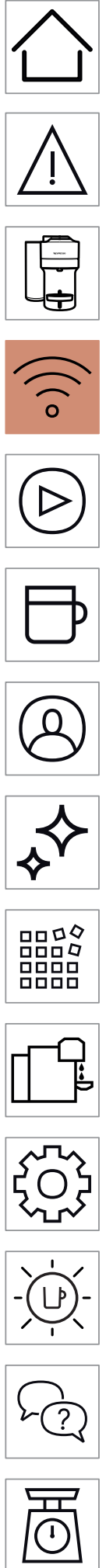
2 전원 플러그를 연결합니다.



3 앱의 안내에 따라 "블루투스/Wi-Fi와 연결하여 머신 등록하기" 혹은 "연결 없이 머신 등록하기"를 선택합니다.

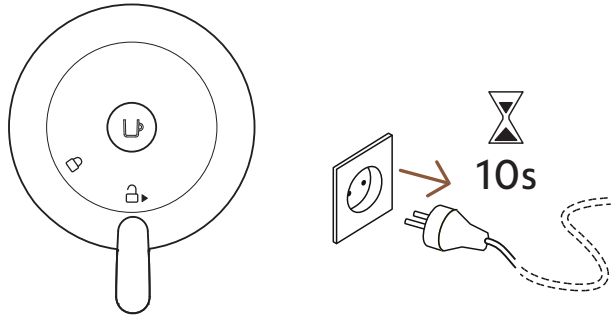
주의: 먼저 치명적인 전기 감전 사고 및 화재를 예방하기 위해 안전 수칙을 확인하십시오. 반드시 접지된 콘센트에 머신을 연결하여 사용하십시오.

* App Store[®]는 미국 등의 국가에 등록된 애플(Apple Inc.)의 상표입니다.
 ** Google Play 및 Google Play의 로고는 구글(Google LLC)의 상표입니다.

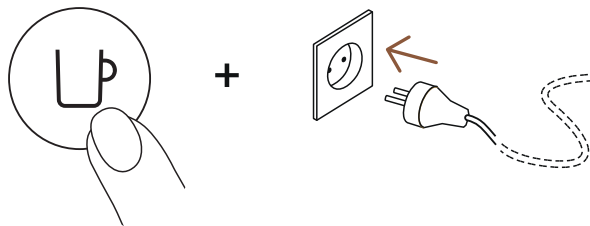


커넥티비티 모듈(블루투스, 와이파이) 비활성화하기

머신에는 기본적으로 커넥티비티 모듈이 활성화되어 있습니다. 커넥티비티 기능을 이용해 자동으로 소프트웨어를 업데이트하여 네스프레소의 최적화된 추출 레시피로 커피를 즐기십시오. 커넥티비티 모듈을 비활성화 하려면, 다음 단계를 따릅니다:

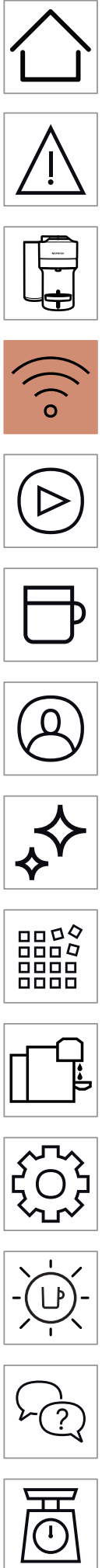


- 1** 머신 헤드를 닫고 레버는 **잠금 해제** 위치에 그대로 둔 상태로 머신의 전원 플러그를 뽑고 10초 이상 기다립니다.



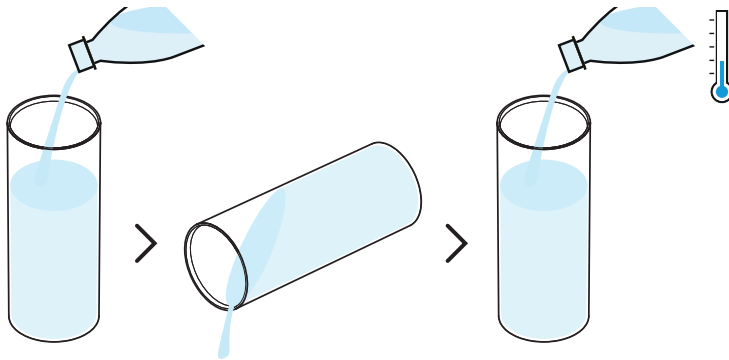
- 2** 버튼을 누른 상태로 플러그를 연결합니다. 버튼이 주황색으로 깜빡이면, 커넥티비티 모듈이 비활성화 된것을 나타냅니다.

- i** 커넥티비티 모듈을 다시 활성화 하려면 앞의 단계를 동일하게 반복합니다. 버튼이 흰색으로 깜빡이면, 커넥티비티 모듈이 활성화 된것을 나타냅니다.

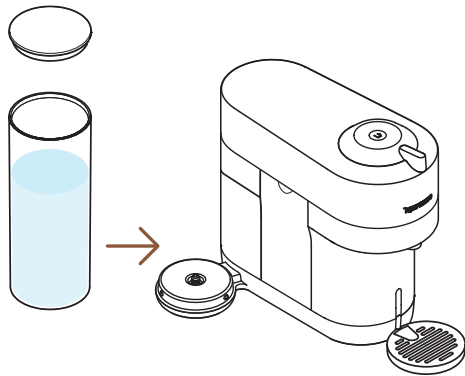


처음 사용하기

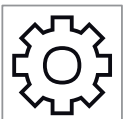
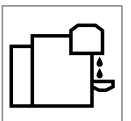
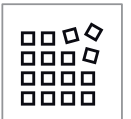
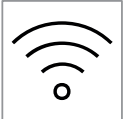
처음 사용시 세척하기

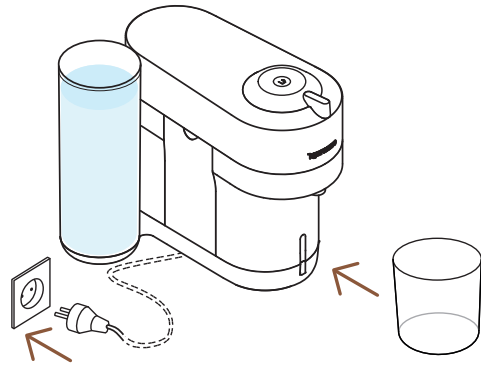


1 먼저 물통과 뚜껑을 깨끗한 물로 헹구고 깨끗한 음용수로 물통을 채웁니다.

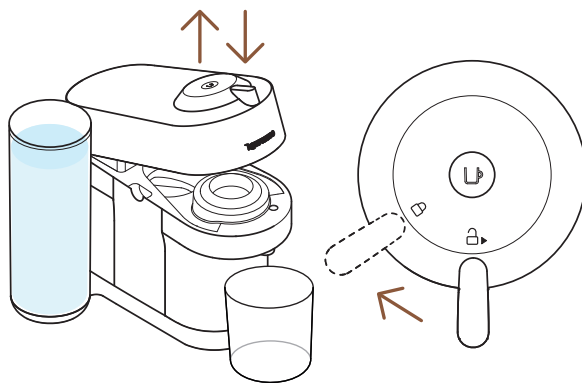


2 물통 뚜껑을 닫고 물통을 머신에 올바르게 장착합니다.



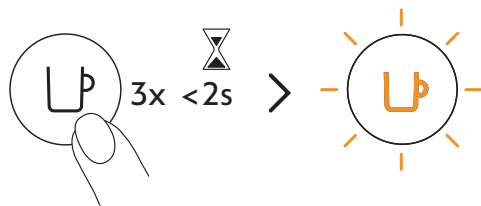


3 전원 플러그를 연결하고, 컵 받침을 제거합니다. 커피 추출구 아래에 1 L 이상의 빈 용기를 놓습니다.



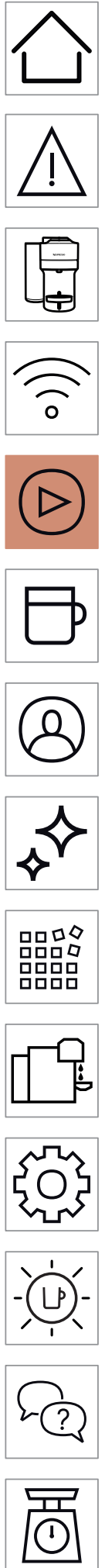
4 머신 헤드를 열었다가 닫습니다. 레버를 잠급니다.

i 머신이 예열되는 동안 불빛이 깜빡입니다. 머신은 약 30초 동안 예열됩니다. 불빛이 계속 켜져 있으면, 머신은 사용할 준비가 된 것입니다. 캡슐 투입구에 캡슐이 있는지 확인합니다.



5 버튼을 2초 이내에 3번 누릅니다. 주황색 불빛이 깜빡이고, 행굼 과정이 자동으로 완료되도록 기다립니다. 하얀색 불빛이 계속 켜져 있으면, 행굼 과정이 완료된 것입니다.

i 행굼 과정을 시작하고 2분 이내에 커피 추출구로 뜨거운 물이 나오기 시작합니다. 행굼 과정은 최대 7분이 소요됩니다.

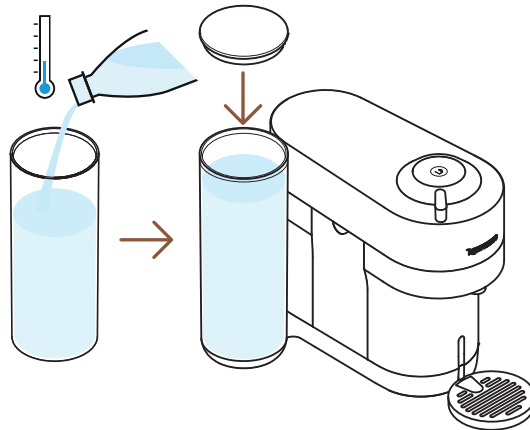


커피 추출하기

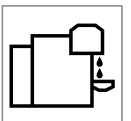
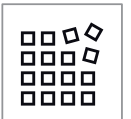
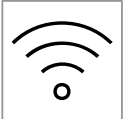


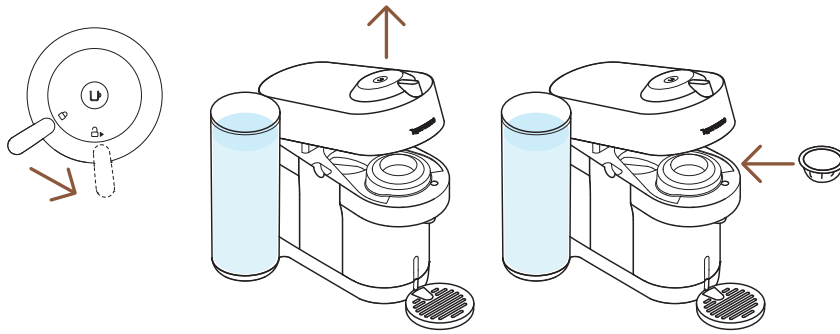
1 머신 헤드를 열었다가 닫습니다.

i 머신이 예열되는 동안 불빛이 깜빡입니다. 불빛이 계속 켜져 있으면, 머신은 사용할 준비가 된 것입니다.

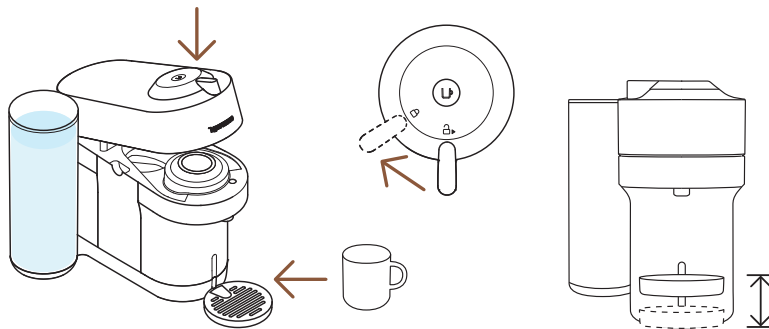


2 깨끗한 음용수로 물통을 채우고 물통을 머신에 올바르게 장착합니다.

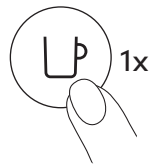




3 레버를 오른쪽으로 끝까지 돌려 머신 헤드를 열고 둥근 모양이 아래를 향하도록 버추오 캡슐을 넣습니다.



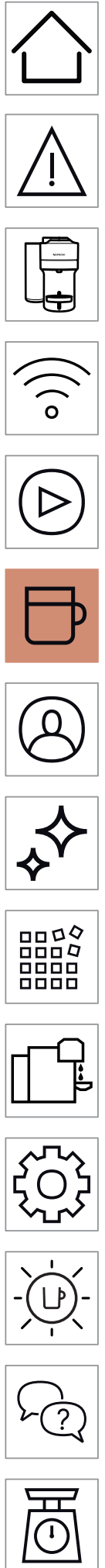
4 머신 헤드를 닫고 잠금 위치까지 레버를 돌립니다. 커피 추출구 아래에 컵을 놓습니다. 컵 받침의 위치를 알맞게 조정합니다.

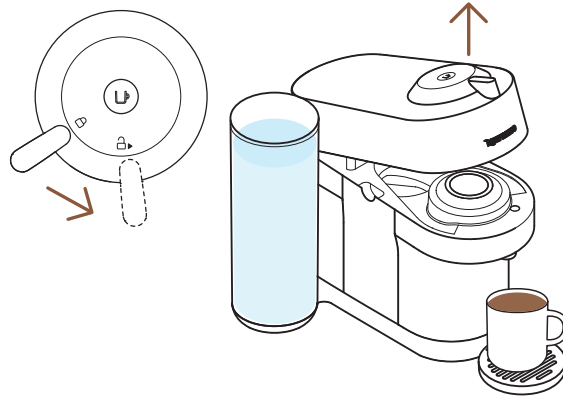


5 커피 버튼을 눌러 커피를 추출합니다.

주의: 머신이 작동 중일 때는 절대로 머신의 헤드를 열지 마시고 머신 버튼이 깜박이지 않고 흰색으로 점등된 상태로 바뀔 때까지 기다리십시오. 추출을 중단하고 싶다면 커피 버튼을 누르고 머신이 멈출 때까지 기다렸다가 헤드를 여십시오.

i 바코드를 읽고 프리 인퓨전 과정을 진행하기 때문에 커피가 추출되기까지 약간의 시간이 소요됩니다. 머신은 투입된 캡슐을 자동으로 인식하고 캡슐마다 네스프레소의 최적화된 추출 레시피로 커피를 추출합니다.





6 커피 추출이 끝나면, 레버를 오른쪽으로 끝까지 돌려 머신 헤드를 엽니다. 머신의 헤드를 열면 사용한 캡슐이 배출됩니다. 머신의 헤드를 닫습니다.



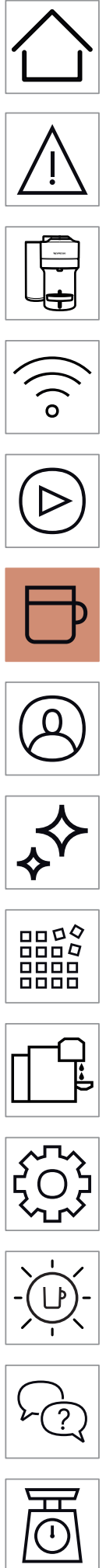
7 네스프레소 캡슐을 재활용 하십시오.*

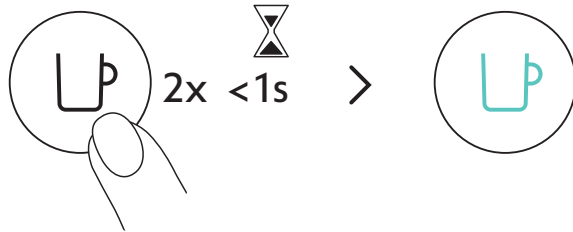
* THIS IS **NESPRESSO**. THIS IS RECYCLABLE. 캡슐 재활용에 관한 자세한 정보는 공식 **홈페이지**에서 확인하실 수 있습니다
www.nespresso.com

아이스&라테 모드 알아보기



네스프레소는 버추오 팝+로 다양한 커피 레시피(아이스, 라테 등)를 만드는 데 적합하도록 커피를 진하게 추출하는 특별한 기능을 제공합니다.





머신의 전원이 켜진 상태로, 커피 버튼을 빠르게 두번 눌러 추출합니다(청록색 불빛). 불빛이 청록색으로 깜빡이고 진한 커피가 추출됩니다. 우유, 크림 또는 얼음을 더해 즐기기에 적합하도록 커피 맛이 최적화됩니다.

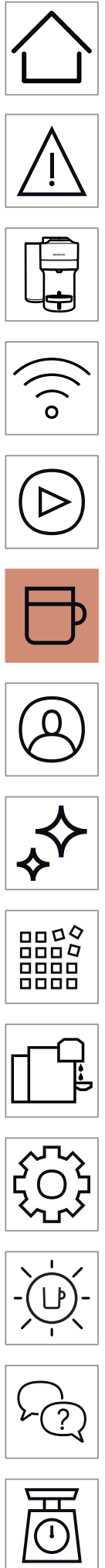
| | | | | | |
|-------|-------|--------|--------|--------|--------|
| | | | | | |
| 40 ml | 80 ml | 150 ml | 230 ml | 355 ml | 535 ml |
| ✓ | ✓ | ✓ | ✓ | ✗ | ✗ |
| 25 ml | 40 ml | 40 ml | 80 ml | | |

커피 플러스(Coffee+), 알토, 콜드 브루 스타일 및 카라프 푸어 오버 스타일 제품군은 아이스&라테 모드를 이용하여 추출하는 것을 권장하지 않습니다. 최적화된 레시피를 위해 캡슐에 설정된 추출량 그대로 추출하는 것을 권장합니다.

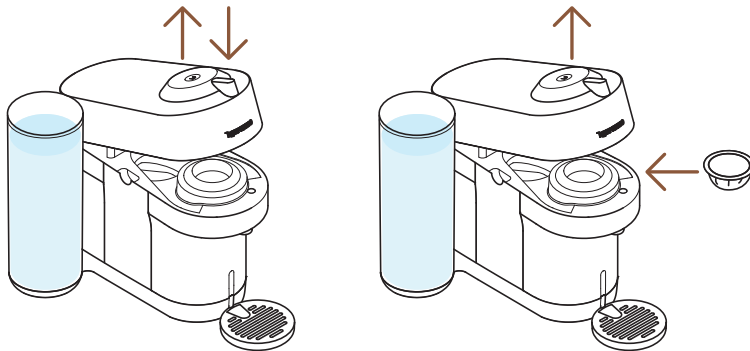
중요: 아이스&라테 모드를 이용하려면, **네스프레소** 앱의 커넥티비티 기능을 이용해 머신을 업데이트해야 할 수 있습니다.



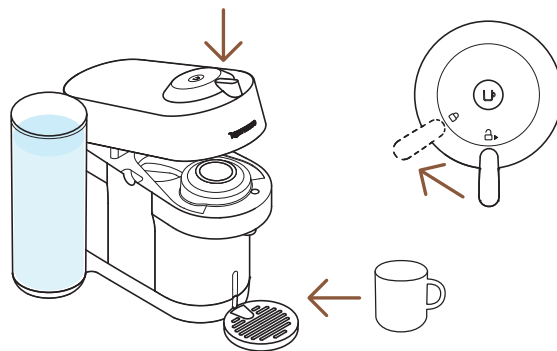
www.nespresso.com 에서 에어로치노 제품군을 통해 커피 경험을 업그레이드하는 방법을 알아보십시오.



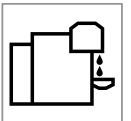
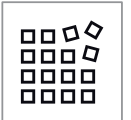
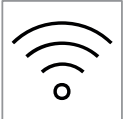
추출량 설정하기

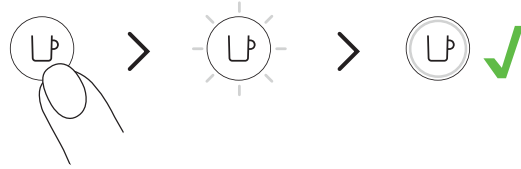


- 1** 머신 헤드를 열었다가 닫습니다. 머신의 전원이 켜진 상태로, 헤드를 열고 추출량을 설정할 캡슐을 넣습니다.



- 2** 머신 헤드를 닫고 잠금 위치까지 레버를 돌립니다. 커피 추출구 아래에 컵을 놓습니다.



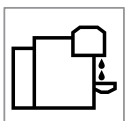
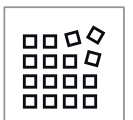


- 3** 원하는 양이 추출되기 몇 초전까지 버튼을 계속 누르다가 손을 뗍니다(커피 추출은 손을 떼고 몇 초간 더 추출되다가 멈춥니다). 이제 추출량을 다시 설정한 캡슐과 동일한 사이즈의 캡슐은 다시 설정한 추출량으로 추출이 됩니다.

- i** 설정된 추출량은 각 캡슐 사이즈에 따라 다르게 적용됩니다. 커피 추출량은 20 ml 부터 535 ml 까지 설정이 가능합니다

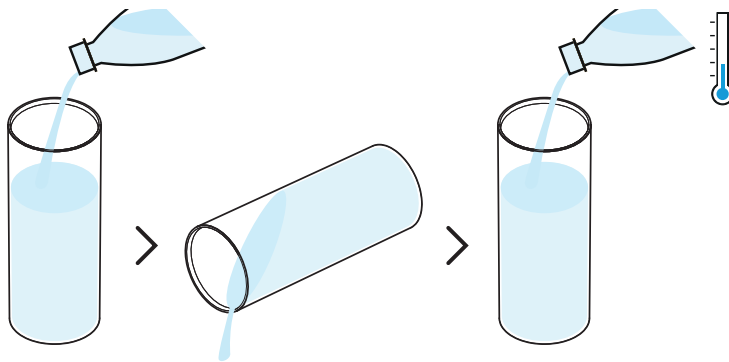
주의: 머신이 작동 중일 때는 절대로 머신의 헤드를 열지 말고 머신 버튼이 깜박이지 않고 흰색으로 점등된 상태로 바뀔 때까지 기다리십시오. 추출을 중단하고 싶다면 커피 버튼을 누르고 머신이 멈출 때까지 기다렸다가 헤드를 여십시오.

중요: 추출량을 설정하게 되면, 커피 종류에 관계 없이 동일한 사이즈의 캡슐을 추출할 때마다 설정한 추출량이 추출됩니다. 기본으로 설정된 추출량으로 되돌리려면, 공장 출하 설정값으로 초기화 부분을 참조하십시오.

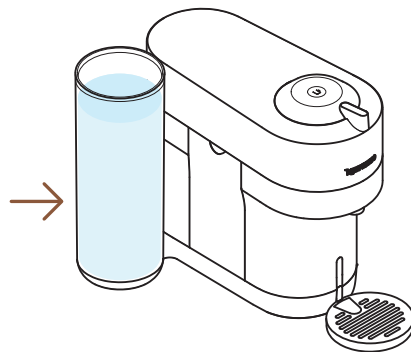


청소하기

머신을 장시간 사용하지 않았거나 머신 헤드 부분에 커피 찌꺼기가 남을 경우 1개월에 한 번씩 청소하십시오.

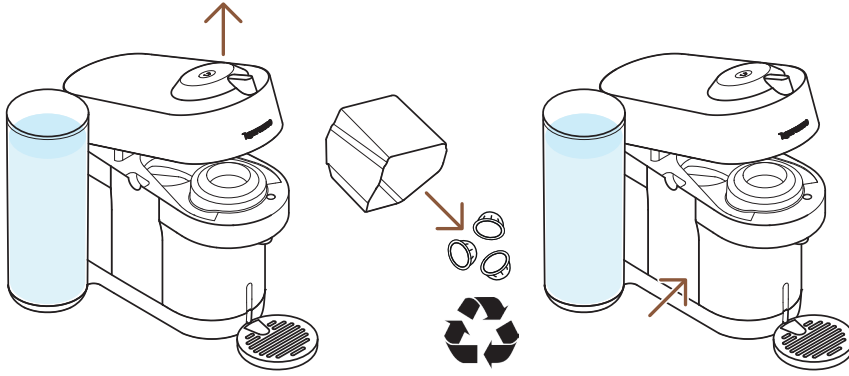


1 물통과 뚜껑을 깨끗한 물로 헹구고 깨끗한 음용수로 물통을 채웁니다.

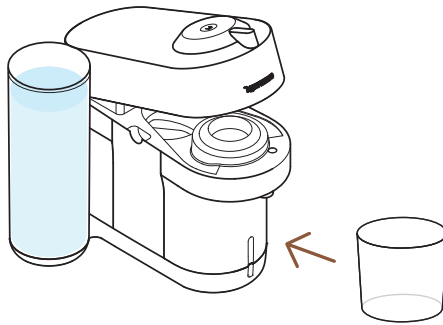


2 물통을 머신에 올바르게 장착합니다.

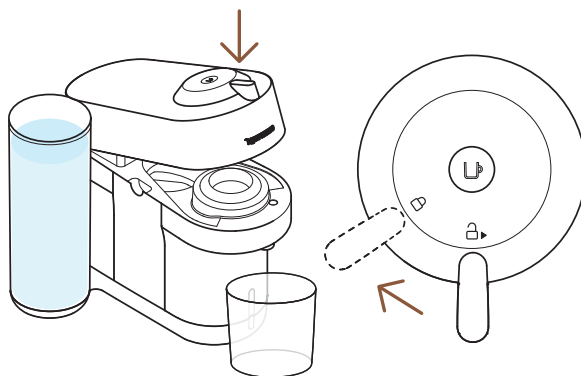




- 3** 머신의 전원이 켜진 상태로, 레버를 오른쪽으로 끝까지 돌려 머신 헤드를 열고 사용한 캡슐을 배출합니다. 캡슐 컨테이너와 드립 트레이를 비우고 헹군 후 다시 머신에 장착합니다. 네스프레소 캡슐을 재활용 하십시오.*

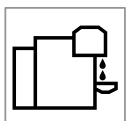
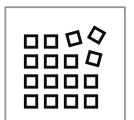


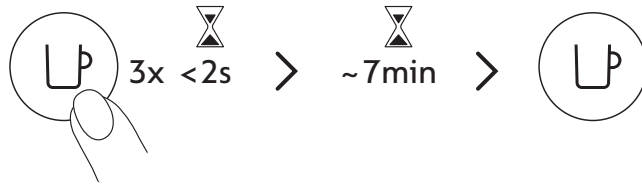
- 4** 컵 받침을 제거하고 커피 추출구 아래에 1 L 이상의 빈 용기를 놓습니다.



- 5** 머신 헤드를 닫고 잠금 위치까지 레버를 돌립니다. 헹굼 과정을 시작하기 전에 헤드에 캡슐이 없는지 확인합니다.

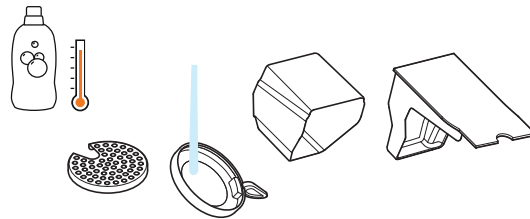
* THIS IS **NESPRESSO**. THIS IS RECYCLABLE. 캡슐 재활용에 관한 자세한 정보는 공식 **홈페이지**에서 확인하실 수 있습니다
www.nespresso.com





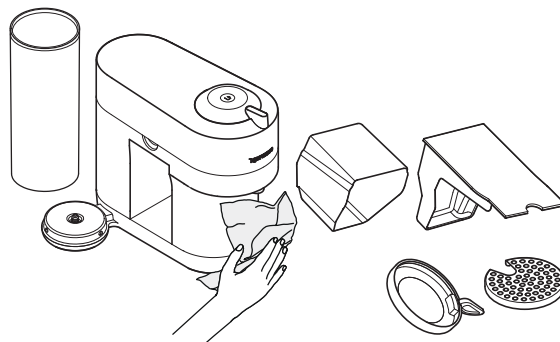
6 버튼을 2초 이내에 3번 누릅니다. 행굼 과정 진행 중 주황색 불빛이 깜빡이며, 자동으로 완료되도록 기다립니다.

i 행굼 과정을 시작하고 2분 이내에 커피 추출구로 뜨거운 물이 나오기 시작합니다. 행굼 과정은 최대 7분이 소요되며, 모든 과정이 완료되면 자동으로 종료됩니다. 행굼 중에 언제든지 버튼을 눌러 중단할 수 있습니다.



7 캡슐 컨테이너, 컵 받침 및 드립 트레이를 따뜻한 물과 중성 세척제로 세척합니다.

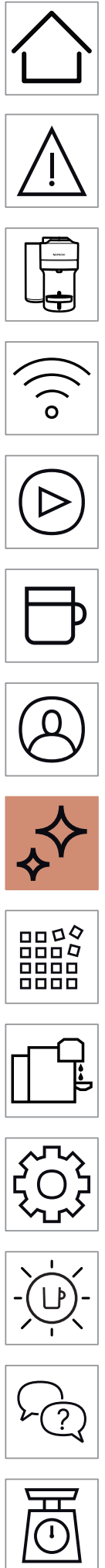
주의: 강한 세제나 세척제는 절대 사용하지 마십시오. 절대 머신을 식기세척기에 넣지 마십시오. 절대 제품 또는 제품의 일부를 물이나 다른 액체에 담그지 마십시오.



8 머신을 깨끗한 천으로 닦고 말립니다.

주의: 커피 추출구를 깨끗하고 젖은 천으로 매일 닦습니다. 머신을 청소할 때는 항상 깨끗하고 부드러운 천을 사용하십시오.

중요: 커피 추출 후 혹은 청소 모드 진행 후에 머신 헤드 안쪽에 물이 남을 수 있습니다. 깨끗한 마른 천으로 닦아주세요.



디스케일링

디스케일링을 적절히 수행하면, 머신을 사용하는 동안 제대로 작동하고 처음 사용한 날과 같은 커피 경험을 할 수 있습니다. 흰색 불빛이 켜지기 전 주황색 불빛이 3번 깜빡이면, 디스케일링이 필요하다는 알림입니다.

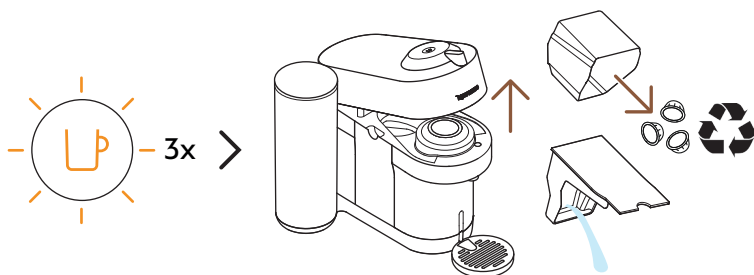


i 디스케일링은 최대 20분이 소요되며 도중에 **중단할 경우 처음부터 다시 진행해야 합니다.**

중요: 디스케일링 과정을 시작하기 전에 설명서와 안전 수칙을 주의 깊게 읽으십시오.

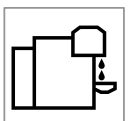
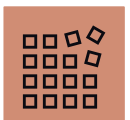
필요한 도구:

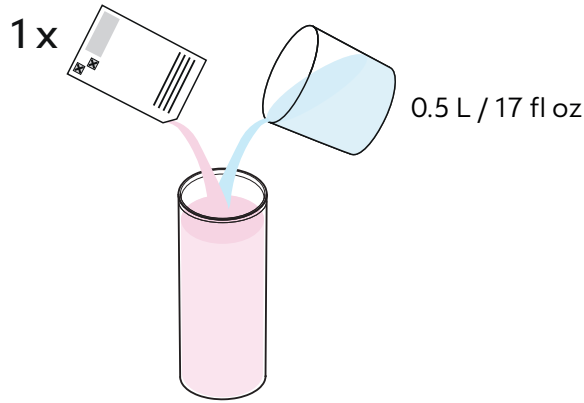
- 디스케일링 키트는 www.nespresso.com에서 구매 가능합니다. (한국 네스프레소에서는 디스케일링 키트를 판매하지 않습니다. 깨끗한 물로만 디스케일링을 진행하여 주십시오.)
- 1 L 이상의 빈 용기



1 버튼이 주황색으로 3번 깜빡이는 경우: 레버를 오른쪽으로 끝까지 돌려 머신 헤드를 열어 사용한 캡슐을 배출합니다. 캡슐 컨테이너와 드립 트레이를 비우고 다시 머신에 장착합니다. 네스프레소 캡슐을 재활용 하십시오.*

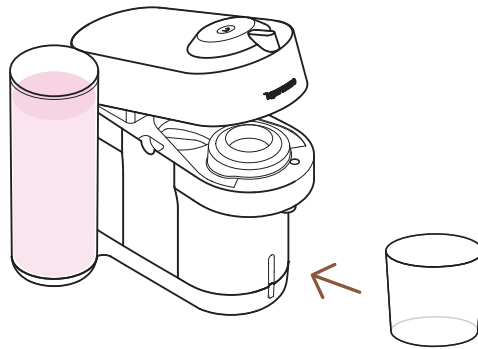
* THIS IS **NESPRESSO**. THIS IS RECYCLABLE. 캡슐 재활용에 관한 자세한 정보는 공식 **홈페이지**에서 확인하실 수 있습니다
www.nespresso.com



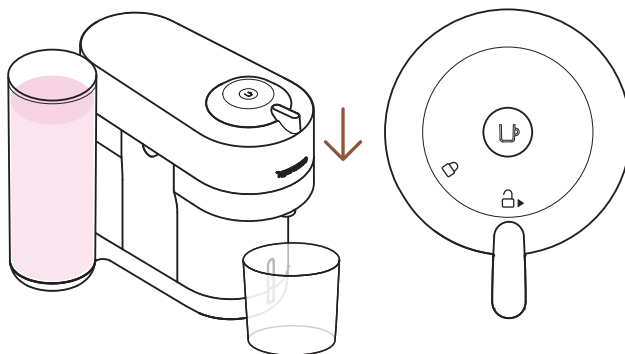


- 2** 물통에 네스프레소 디스케일링 용액 1개와 최소 0.5 L 이상의 물을 넣습니다. (**한국 네스프레소**에서는 디스케일링 키트를 판매하지 않습니다. 깨끗한 물로만 디스케일링을 진행하여 주십시오.)

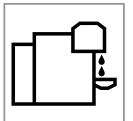
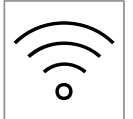
주의: 디스케일링 용액은 유해할 수 있습니다. 눈이나 피부에 닿지 않도록 주의하여 주십시오.

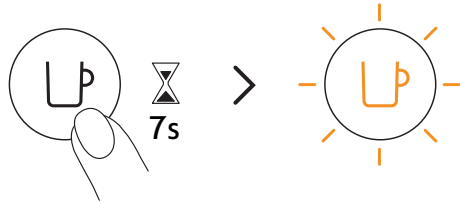


- 3** 컵 받침을 제거하고 커피 추출구 아래에 1 L 이상의 빈 용기를 놓습니다.



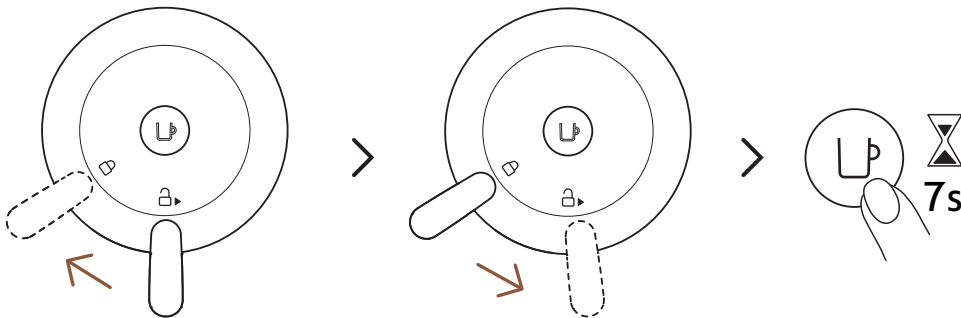
- 4** 머신의 전원이 켜진 상태로, 머신 헤드를 닫고 레버는 잠금 해제 위치에 그대로 둡니다.



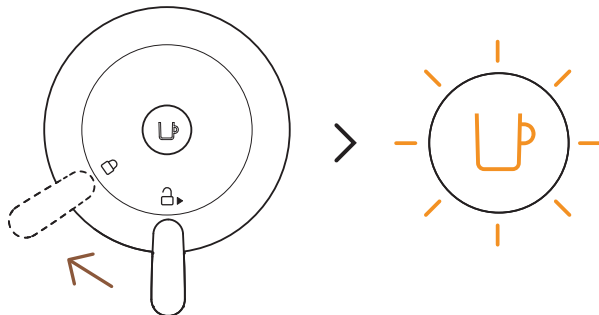


- 5** 버튼을 7초 이상 또는 불빛이 꺼질 때까지 누릅니다. 버튼이 주황색으로 빠르게 깜빡이기 시작합니다.

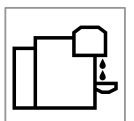
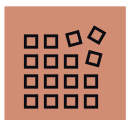
주의: 머신이 디스케일링 모드에 진입되고 45초간 아무런 조작이 없을 경우 머신은 다시 추출 준비 단계로 돌아갑니다.

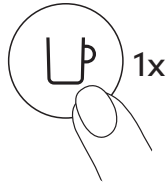


- 6** 레버를 왼쪽으로 끝까지 돌려 머신 헤드를 잠그고, 다시 레버를 오른쪽으로 끝까지 돌립니다. 다시 버튼을 7초 이상 누릅니다. 불빛이 꺼졌다가 주황색으로 빠르게 깜빡이기 시작합니다.



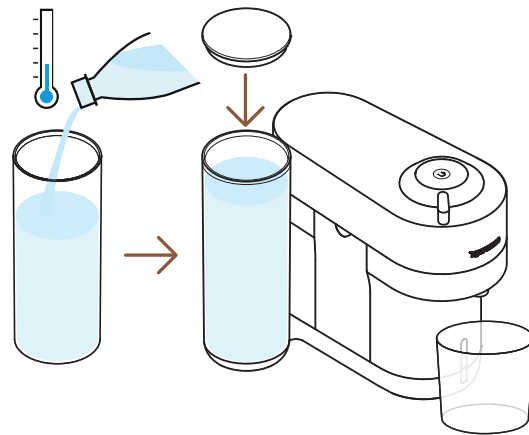
- 7** 디스케일링 모드에 진입하려면, 레버를 왼쪽으로 끝까지 돌려 머신 헤드를 잠급니다. 불빛이 계속 주황색으로 빠르게 깜빡이면 디스케일링 모드에 진입한 것을 나타냅니다.



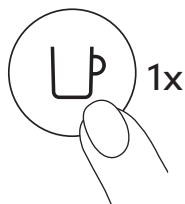


8 버튼을 한번 눌러 디스케일링 과정을 시작합니다. 디스케일링 과정 동안 버튼이 주황색으로 깜빡입니다.

i 첫 번째 디스케일링 과정이 완료되면 머신이 자동으로 멈춥니다.

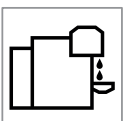
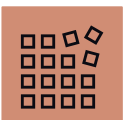


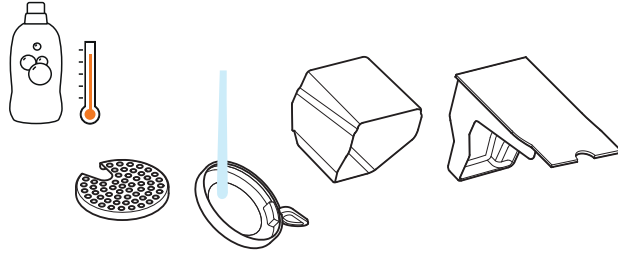
9 첫 번째 디스케일링 과정이 끝나면, 헹굼 과정을 진행해야 합니다. 물통과 드립 트레이를 깨끗하게 헹굽니다. 깨끗한 음용수로 물통을 채우고 물통을 머신에 올바르게 장착합니다. 커피 추출구 아래의 용기를 비우고 다시 놓습니다.



10 버튼을 한번 눌러 헹굼 과정을 시작합니다. 버튼이 깜빡이는 것을 멈추면, 디스케일링 과정이 완료된 것입니다.

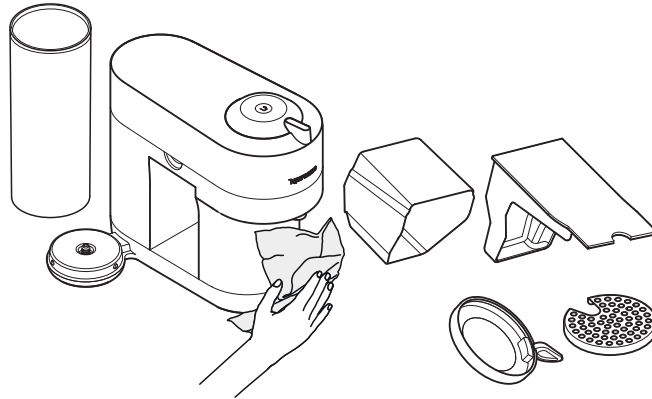
i 디스케일링 과정이 완료되면, 머신은 자동으로 작동을 멈춥니다.





11 캡슐 컨테이너, 컵 받침 및 드립 트레이를 따뜻한 물과 중성 세척제로 세척합니다.

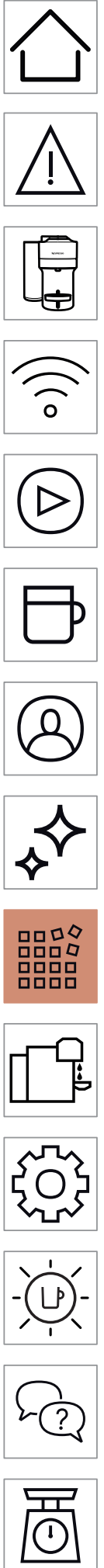
주의: 강한 세제나 세척제는 절대 사용하지 마십시오. 절대 머신을 식기세척기에 넣지 마십시오. 절대 제품 또는 제품의 일부를 물이나 다른 액체에 담그지 마십시오.



12 머신을 깨끗한 천으로 닦고 말립니다. 머신을 사용하기 전에 10분간 말립니다.

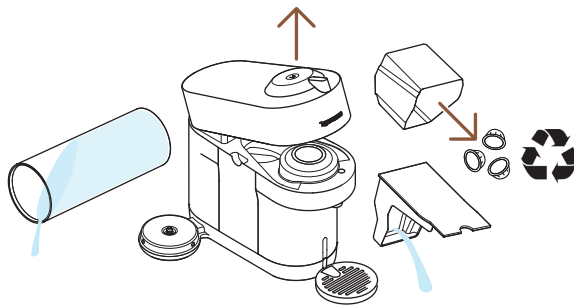
중요: 청소 과정 중 머신 헤드 안쪽에 물이 남을 수 있습니다. 깨끗하고 마른 천으로 보이는 부분을 닦아주세요.

중요: 버쉴오 팝+ 머신은 최소 30회 이상 커피를 추출한 후에 디스케일링 모드를 진행할 수 있습니다. 추출하지 않은 새 머신은 디스케일링을 진행할 수 없습니다.

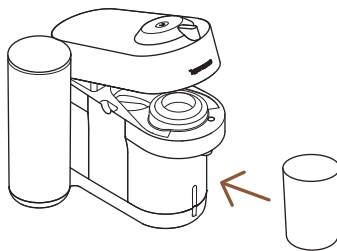


머신 내부의 물 비우기

머신 내부의 물 비우기는 장기간 사용 계획이 없는 경우, 동파 방지를 위해 또는 수리 보내기 전에 해야하는 과정입니다.



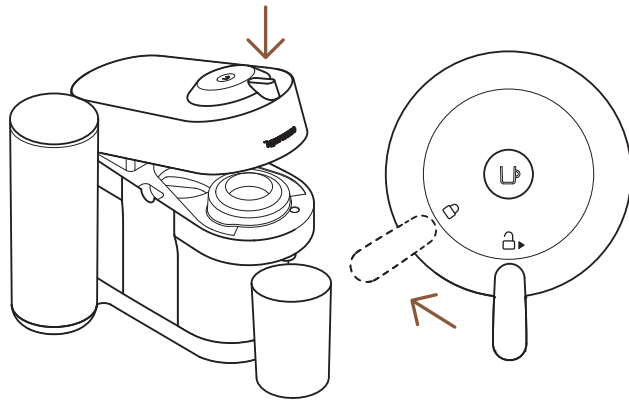
- 1** 물통을 비우고 머신 헤드를 열고 사용한 캡슐을 배출합니다. 캡슐 컨테이너와 드립 트레이를 비웁니다. 네스프레소 캡슐을 재활용 하십시오.*



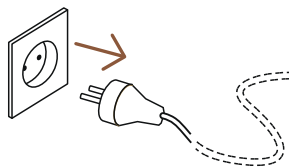
- 2** 다시 부품들을 머신에 장착하고, 컵 받침을 제거합니다. 커피 추출구 아래에 0.5 L 이상의 빈 용기를 놓습니다.

* THIS IS **NESPRESSO**. THIS IS RECYCLABLE. 캡슐 재활용에 관한 자세한 정보는 공식 **홈페이지**에서 확인하실 수 있습니다
www.nespresso.com

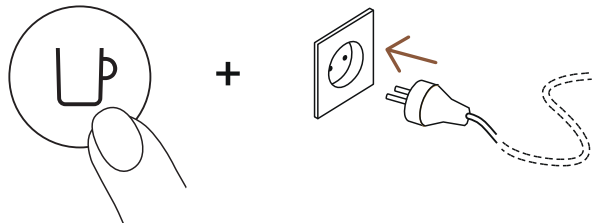




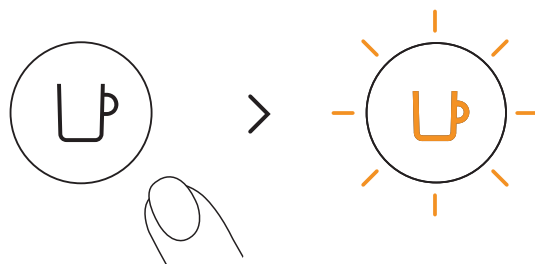
3 머신의 전원 플러그를 연결하고 전원을 켭니다. 레버를 왼쪽으로 끝까지 돌려 머신 헤드를 잠급니다.



4 머신의 전원 플러그를 뽑습니다.



5 버튼을 누른 상태로 플러그를 연결합니다

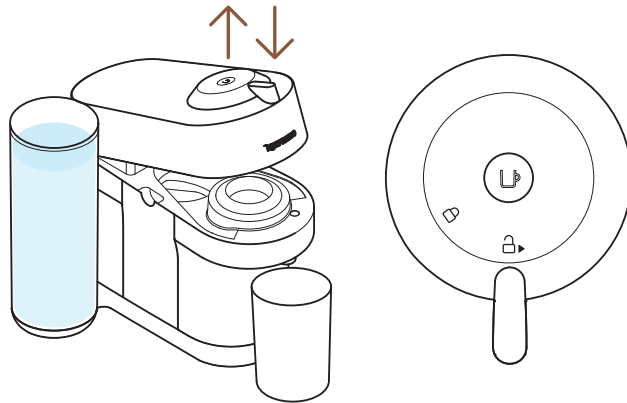


6 버튼에서 손을 땁니다. 비우기 과정이 시작되고 주황색 불빛이 깜빡입니다.

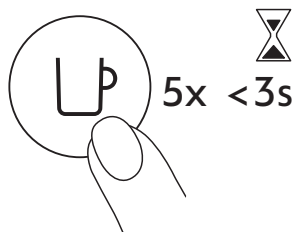
i 비우기 과정은 약 30초가 소요됩니다. 모든 과정이 완료되면 자동으로 머신의 전원이 꺼집니다.



공장 출하 설정값으로 초기화



- 1** 머신의 전원 플러그를 연결하고, 머신 헤드를 열었다가 닫은 뒤 레버는 잠금 해제 위치에 그대로 둡니다.

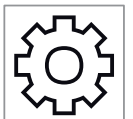
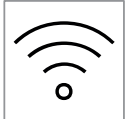


- 2** 버튼을 3초 이내에 5번 누릅니다. 공장 출하 설정값으로 초기화가 완료됩니다.



버튼 불빛 깜빡임 요약

버추오 팝+ 머신의 불빛 깜박임에 대해 더 알아보고 싶다면, 다음 비디오를 확인하십시오:



문제 해결

버튼에 불빛이 들어오지 않습니다.

- 머신이 자동으로 꺼졌을 경우; 버튼을 누르거나 레버를 “잠금 해제” 합니다.
- 전원 플러그, 전압, 퓨즈를 확인합니다.

커피와 물이 추출되지 않습니다.

- 물통에 물이 채워져 있는지 확인합니다.
- 새 캡슐이 제대로 장착되어 있고, 헤드가 정상적으로 닫혀 있는 상태에서 레버가 끝까지 잠겨있는지 확인 후 버튼을 눌러 재시도 합니다.
- 필요 시 디스케일링을 진행합니다.
- 머신의 헤드를 열어 캡슐을 배출한 후, 청소하기 부분을 참고하여 청소를 진행합니다.

커피가 충분히 뜨겁지 않습니다.

- 따뜻한 물로 컵을 데운 후 사용합니다.
- 필요 시 디스케일링을 진행합니다.

누수가 발생하거나 커피 추출이 원활하지 않습니다.

- 물통이 제대로 장착되어 있는지 확인합니다.
- 필요 시 디스케일링을 진행 합니다.

머신의 전원이 꺼졌습니다.

- 에너지 절전을 위해 2분 동안 머신을 사용하지 않으면 자동으로 전원이 꺼집니다.
- 머신을 사용하지 않을 경우 버튼을 3초간 눌러 머신의 전원을 끌 수 있습니다.

컵에 많은 양의 커피 가루가 나옵니다.

- 청소 과정을 2회 진행합니다.
- 청소하기 부분을 참고하십시오.

머신이 작동하지 않고 불빛이 켜져 있습니다. 만약 계속 깜빡이는 경우, 다음 해결 방법을 참조하십시오.

- 머신의 레버가 제대로 잠겨 있는지 확인합니다.
- 새 캡슐이 제대로 장착되어 있고, 헤드가 정상적으로 닫혀 있는 상태로 레버가 끝까지 잠겨있는지 확인 후 버튼을 눌러 재시도 합니다.
- 만약 청소, 디스케일링, 비우기 모드를 할 경우에는 사용한 캡슐이 머신 내부에 남아 있는지 확인 한 후 헤드를 잠근 후, 재실행합니다.

머신이 작동하지 않고 불빛이 켜졌다 꺼짐을 반복합니다. 1번 켜지고 1번 꺼짐.

- 물통에 물을 채운 뒤 버튼을 누릅니다.
- 머신의 헤드가 제대로 잠겨 있는지 확인합니다.



머신이 작동 중에 불빛이 깜빡입니다.

- 만약 커피가 정상적으로 나오는 상황이면, 머신이 정상적으로 작동함을 나타내는 불빛입니다.
- 만약 물이 나오는 상태이면 청소, 디스케일링 혹은 물 비우기를 실행하는 중입니다. 사용 설명서의 해당 부분을 참고합니다.
- 버튼을 3초간 눌러 머신의 전원을 끈 후, 약 20분 정도 머신이 냉각되길 기다립니다. 다시 버튼을 눌러 전원을 켵니다.

불빛이 깜빡이며 머신이 작동하지 않습니다.

- 바코드를 읽고 프리 인퓨전 과정을 진행하기 때문에 커피가 추출되기까지 약간의 시간이 소요됩니다.
- 새 캡슐이 제대로 장착되어 있고, 헤드가 정상적으로 닫혀 있는 상태로 레버가 끝까지 잠겨있는지 확인 후 버튼을 눌러 재시도 합니다.
- 물통에 물을 채운 뒤 버튼을 누릅니다.
- 버튼을 3초간 눌러 머신의 전원을 끈 후, 약 20분 정도 머신이 냉각되길 기다립니다. 다시 버튼을 눌러 전원을 켵니다.

버튼의 불빛이 두번 깜빡이고 한번 멈추며 머신이 작동하지 않습니다.

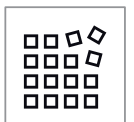
- 정상적인 커피 추출 중 일 경우:
 - 1) 레버를 잠금 해제하여 헤드를 연 후 찌그러지지 않은 캡슐이 정상적인 위치에 놓여있는지 확인합니다.
 - 2) 레버가 “잠금” 위치에 있는지 확인합니다.
 - 3) 물통에 물이 채워져 있는지 확인합니다.
- 디스케일링, 비우기, 청소하기 중
 - 1) 머신 내부에 캡슐이 배출 되었는지 확인합니다.
 - 2) 레버가 “잠금” 위치에 있는지 확인합니다.
- 추출량 설정 중
 - 1) 캡슐이 올바른 위치에 잘 투입되었는지 확인합니다.
 - 2) 추출량 설정 페이지를 참고합니다.



**불빛이 3번 깜빡인 후
켜집니다.**

- 만약 문제가 지속되면:
 - 1) 레버를 잠금 해제하고 머신의 헤드를 엽니다.
 - 2) (필요 시) 캡슐을 교체합니다.
 - 3) 콘센트에서 전원 플러그를 분리한 후 약 10초 뒤에 다시 연결합니다.
 - 4) 머신의 헤드를 닫고 버튼을 눌러 전원을 켜고 추출을 위해 다시 버튼을 누릅니다.
 만약 문제가 지속되면 **네스프레소 클럽**으로 연락하십시오.

- 디스케일링이 필요함: 알람이 나타난 이후로 디스케일링을 진행하지 않으면 머신 성능에 영향을 줄 수 있습니다. 즉시 디스케일링을 진행하십시오.



제품 사양

| | |
|---------------------------|--|
| 전력 | ~220-240 V, 50-60 Hz, 1300-1500 W KR: 220 V, 60 Hz, 1300 W US, CA: 120 V, 60 Hz, 1500 W MX: 127 V~, 60 Hz, 1650 W |
| 주파수 | 2.402-2.480 GHz |
| 전파 송신 출력 강도 (EIRP) | 블루투스 최대 전파 송신 출력 강도 4 dBm / Wi-Fi 최대 전파 송신 출력 강도 <20 dMm |
| 대기전력 | 0.38 W/h |
| 소비전력 | A |
| 에너지 절약 모드 | 자동 꺼짐 : 2분 |
| 예열 시간 | 30초(헤드가 닫히고 잠긴 상태로) |
| 높이 조절이 가능한 컵 받침 | 2가지 높이로 조정 가능 |
| 머신의 케이블 길이 | 90 cm / 35.4 in |
| 크기 (폭 x 깊이 x 높이) | 22 x 35.6 x 26.5 cm / 8.6 x 14 x 10.4 in |
| 무게 | 3.7 kg / 8.1 lbs |
| 물통 용량 | 1.1 L / 37.2 fl oz |
| 캡슐 컨테이너 용량 | 에스프레소 8 캡슐 또는 머그 5 캡슐 |

제품 모델명

| Nespresso | Breville | Delonghi |
|-----------|--|---|
| GCV6 GDV6 | BNV520, BNV550, BNV530, BNV560, BNV540, BNV570 | ENV92B, ENV92BAE, ENV92Y, ENV92YAE, ENV92AAE, ENV95S, ENV95SAE |
| Magimix | Krups | |
| M800 | XN930T10, XN930T40, XN930TCH | |

